

## Paslanmaz çelik menteşeler çıkartılabilir, sol

Ürün açıklaması/Ürün resimleri



### Açıklama

#### Malzeme:

Menteşe paslanmaz çelik 1.4401.

Eksen paslanmaz çelik 1.4104.

#### Model:

yüksek parlaklıkta polisajlı.

#### Bilgi:

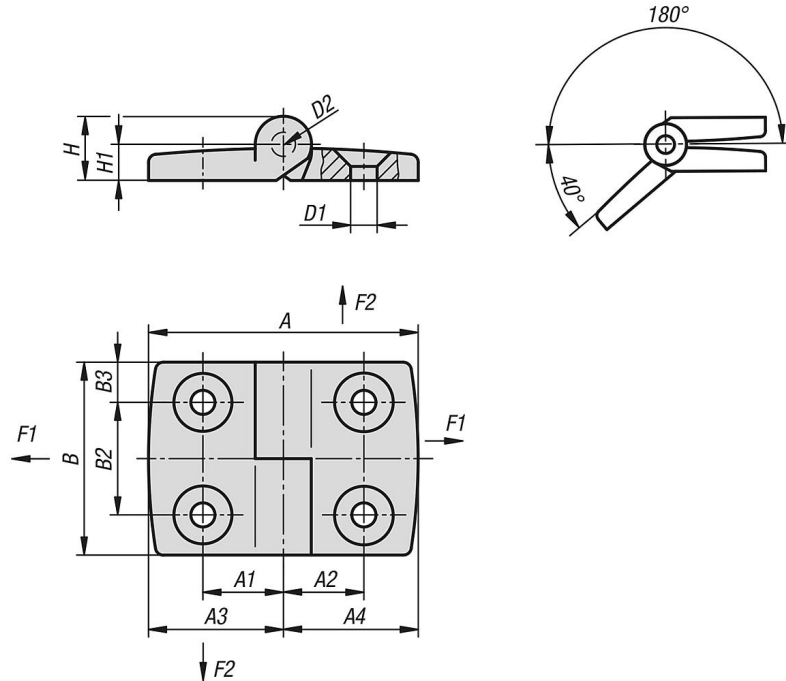
Yüzey elemanları ve alüminyum profiller için menteşe, çıkartılabilir. Aks yandan kapalı. Cıvatalar gömülü, bu nedenle minimum kir birikmesi.

Menteşelerin belirtilen yüklenme değerleri, emniyet faktörleri dikkate alınmadan ve her türlü sorumluluk reddedilerek verilen, bağlayıcı olmayan referans değerlerdir. Belirtilen değerler sadece bilgi amaçlıdır ve özelliklerin yasal olarak bağlayıcı garanti edildiği anlamına gelmez.

Yüklenme değerleri laboratuvar koşulları altında belirlenir. Menteşenin ilgili uygulama için uygun olup olmadığını her kullanıcı kişisel olarak belirlemelidir.

Menteşelerin sabitlendiği farklı malzemeler ve sabitleme türleri, hava koşulları ve ayrıca aşınma belirlenen değerleri etkileyebilir.

### Çizimler



### Ürnlere genel bakış

#### Paslanmaz çelik menteşeler, çıkartılabilir, sol

## Paslanmaz çelik menteşeler çıkartılabilir, sol

### Ürünlere genel bakış

Sipariş numarası	A	A1	A2	A3	A4	B	B2	B3	D1	D2	H	H1	F1 N	F2 N
K1345.16261515	52	15	15	26	26	48	28	10	6,6	6	16	9	900	625
K1345.16301818	59	17,5	17,5	29,5	29,5	48	28	10	6,6	6	16	9	1000	710
K1345.16392323	77	22,5	22,5	38,5	38,5	48	28	10	6,6	6	16	9	1200	500
K1345.16442525	87	25	25	43,5	43,5	48	28	10	6,6	6	16	9	1200	450
K1345.16583333	115	32,5	32,5	57,5	57,5	48	28	10	6,6	6	16	9	1200	350