

Paslanmaz çelik menteşe

Ürün açıklaması/Ürün resimleri



Açıklama

Malzeme:

Sehpa ve orta parça paslanmaz çelik 1.4401.
Eksen ve emniyet pulu paslanmaz çelik 1.4305.

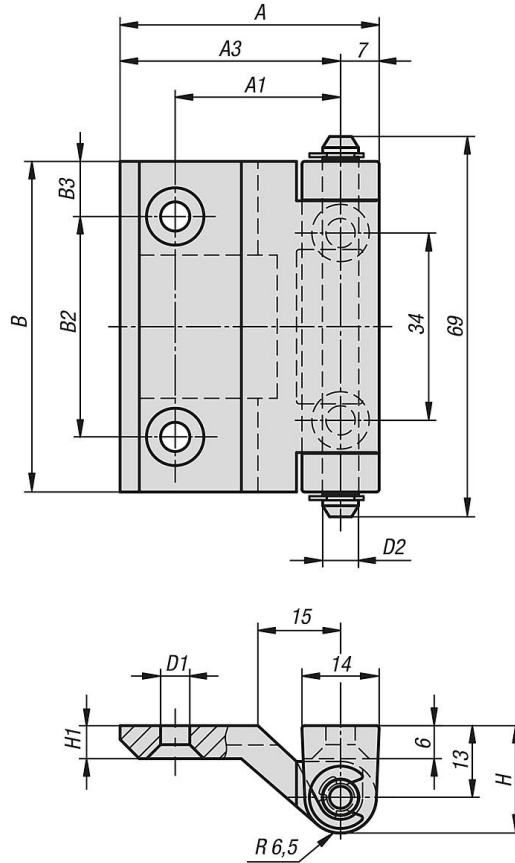
Model:

ipek mat polisajlı.

Bilgi:

Yüzey bitişik konstrüksiyonlar için menteşe. Sağ veya sol kullanılabilir. Özellikle dar çerçeve konstrüksiyonlarında kullanım için uygun. Açılma açısı maks. 200°.

Çizimler



Ürünlere genel bakış

Paslanmaz çelik menteşe

Sipariş numarası	A	A1	A3	B	B2	B3	D1	D2	H	H1
K1348.0540073000	47	30	40	60	40	10	5,3	6,5	19,5	6

