

Paslanmaz çelik çeyrek dönüşlü kilit

Ürün açıklaması/Ürün resimleri



Açıklama

Malzeme:

Çeyrek dönüşlü kilit paslanmaz çelik 1.4401.

Dil paslanmaz çelik 1.4301.

Model:

kaplamasız.

Bilgi:

Çeyrek dönüşlü kilit, parçaları birleştirilmiş olarak monte edilebilir ve 90°'lik bir kilitleme yoluna sahiptir. Sağ veya sol kullanılabilir. Su ve toza karşı korumalı, EN 60529'a göre IP65 uyarınca.

Aksesuar:

Anahtar K0535

Çizim bilgisi:

Göbek:

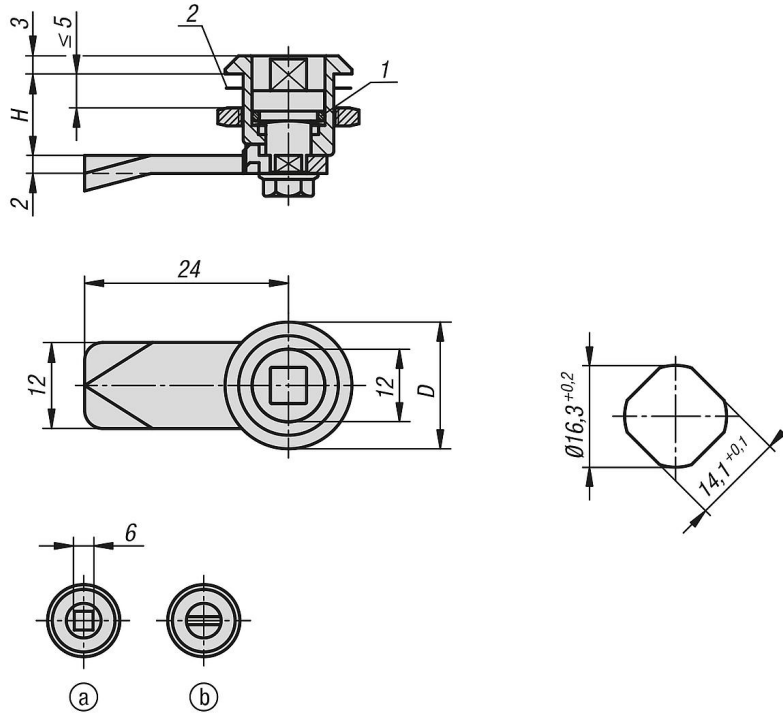
a) Dört köşe 6 mm

b) Yarı

1) O-halka

2) Yassı conta

Çizimler



Ürünlere genel bakış

Paslanmaz çelik çeyrek dönüşlü kilit

Paslanmaz elik eyrek dnüşlü kilit

Ürönlere genel bakış

Sipariş numarası	Göbek	D	H
K1360.1613	dört köşe 6 mm	20	13,5
K1360.2013	yarık	20	13,5