

Kilit kancası, gerdirme mandalları DIN 3133 için

Ürün açıklaması/Ürün resimleri

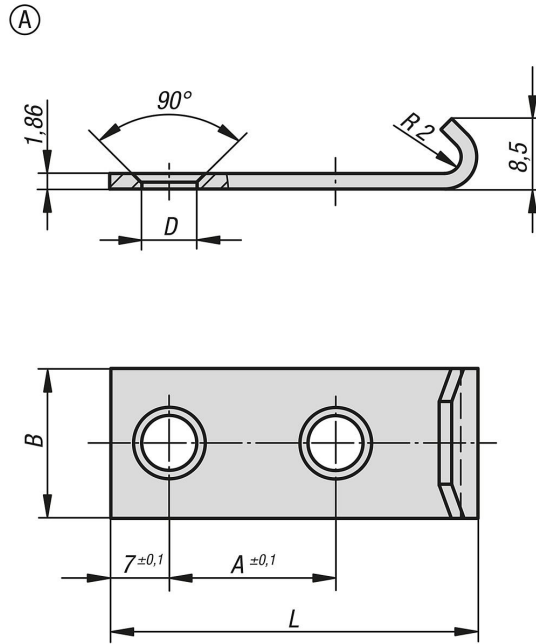


Açıklama

Malzeme:
Paslanmaz çelik 1.4301.

Model:
titreşimli taşlanmış.

Çizimler



Ürünlere genel bakış

Sipariş numarası	Form	L	B	A	D
K1336.91460442	A	44	18	20	4,8

