

## Çeyrek dönüşlü kilit Hygienic DESIGN

Ürün açıklaması/Ürün resimleri



### Açıklama

#### Malzeme:

Gövde ve kumanda: 1.4404.  
Topraklama somunu ve cırcırlı civata: 1.4301.  
Conta: silikon mavi, FDA uyumlu.

#### Model:

kaplamasız.

#### Bilgi:

Hijyen paslanmaz çelik çeyrek dönüşlü kilit, bakteri oluşumunu önler ve gıda maddesi makineleri ve hijyenle ilgili test gereksinimlerinin sıkı yönergelerini karşılamaktadır.

En ince ayrıntısına kadar düşünülmüş şekil, ayna polisajlı paslanmaz çelik yüzeyler ve merkezi çevreleyen conta kir birikmesini güvenli bir şekilde önler. Su, temizlik maddeleri vs. burada komple akıp gidebilir ve bu şekilde kontaminasyonu önler.

Özellikle temizlik ve dezenfeksiyon maddesine karşı conta dayanıklılığının çok önemli olduğu proseslerde üretim tesislerinde optimize edilmiş elektrik panoları, terminal kutuları ve kumanda gövdeleri bir zorunluluktur. Hygienic DESIGN prensiplerine göre tasarlanmış hijyen çeyrek dönüşlü kilit HD, gıda maddesi işleyen endüstrinin sıkı yönergelerini yerine getirmektedir ve bu şekilde profesyonel hijyen uygulamalarına en iyi şekilde uymaktadır.

Özel yalıtım maks. 100 bar'lık yüksek basınçlı huzme temizliği için tasarlanmıştır ve IP65/67 karşılamaktadır. Ayrıca conta 80 °C sıcaklığa kadar stabil ve mavi renk olarak FDA yönergelerine uygundur (gıda maddeleri ile karıştırmayı güvenli bir şekilde önler).

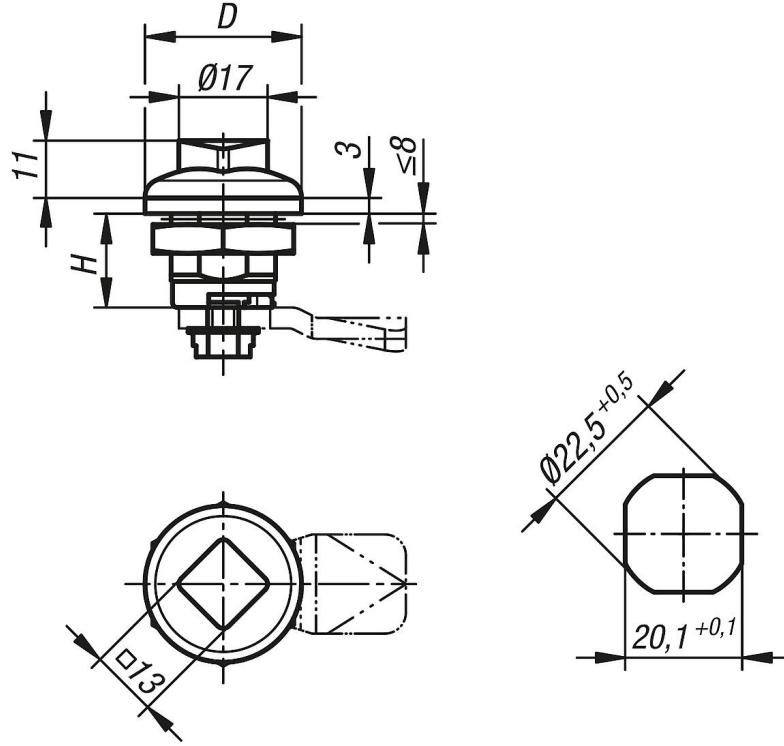
Dili istenen modelde lütfen ayrıca sipariş edin. Her dil her gövde ile kombine edilebilir.

#### Aksesuar:

Anahtar K1335.113  
Yıldız / açık ağız anahtar K1362.16  
Koruyucu başlık K1362.1613

## Çeyrek dönüşlü kilit Hygienic DESIGN

### Çizimler



### Ürünlere genel bakış

Sipariş numarası	Göbek	D	H
K1354.18	dört köşe	30	18