

Gerdirme mandalı DIN 3133

Ürün açıklaması/Ürün resimleri



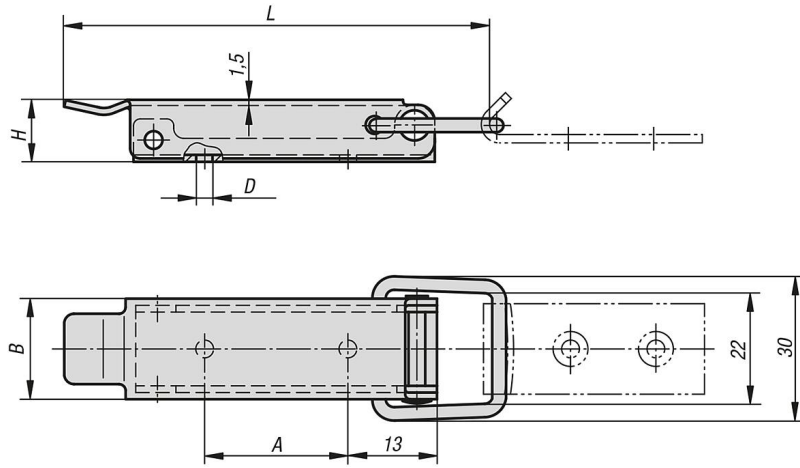
Açıklama

Malzeme:
Paslanmaz çelik 1.4301.

Model:
titreşimli taşlanmış.

Bilgi:
Kapak ve klapelerin dikey, yatay ve hızlı kapatılması için.
Mühürleme imkanı ile.

Çizimler



Ürünlere genel bakış

Sipariş numarası	L	B	H	A	D
K1336.350742	70	18	12	22	3,5