

T kollu, paslanmaz çelik çeyrek dönüşlü kilit

Ürün açıklaması/Ürün resimleri



Açıklama

Malzeme:

Çeyrek dönüşlü kilit paslanmaz çelik 1.4401.

Dil paslanmaz çelik 1.4301.

Model:

yalın.

Tutamak polisajlı.

Bilgi:

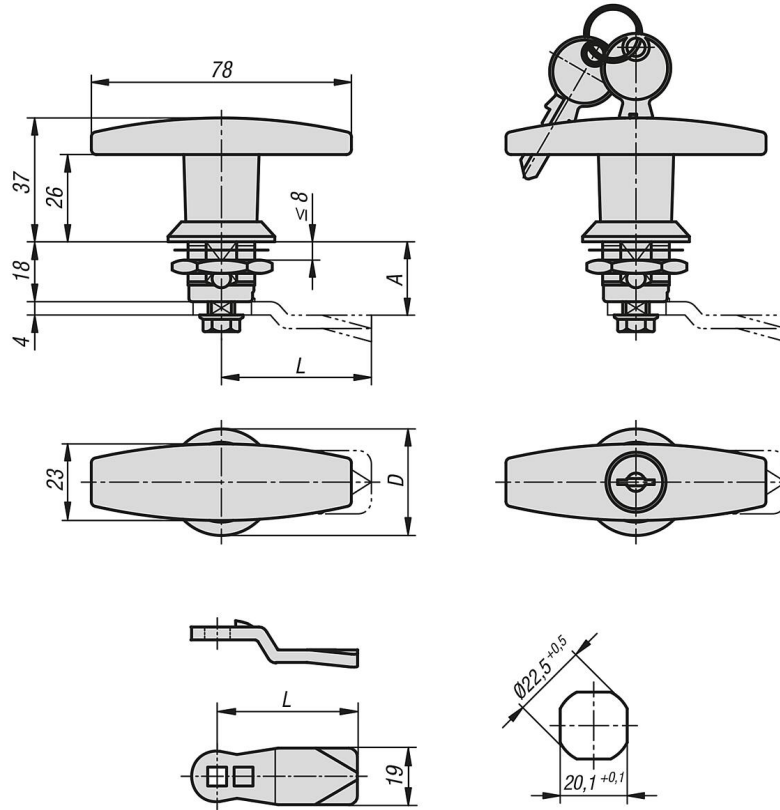
T kollu çeyrek dönüşlü kilit. Sağ veya sol tarafta 90° kapatma yolu ile kullanılabilir. Çeyrek dönüşlü kilit, parçaları birleştirilmiş olarak monte edilebilir. Koruma sınıfı IP65. İstenen tipteki dil ayrı olarak sipariş edilmektedir. Bu gövde ile her dil kombine edilebilir.

Bu kilitlenebilen çeyrek dönüşlü kilitler 2'şer anahtar ile teslim edilir. Kilitler ortak anahtar sistemi şeklindedir, yani her kilit aynı anahtar ile açılabilir.

Talep üzerine:

Kapı kalınlığı 20 ve 40 mm için teslim edilebilir.

Çizimler



Ürünler genel bakış

T kollu paslanmaz çelik çeyrek dönüşlü kilit

T kollu, paslanmaz çelik çeyrek dönüşlü kilit

Ürünlere genel bakış

Sipariş numarası	Göbek	D
K1356.1186	T kol	32
K1356.2186	kilitli T kol	32

Çeyrek dönüşlü kilit için dil

Sipariş numarası	A	L
K1340.45060	6	45
K1340.45080	8	45
K1340.45100	10	45
K1340.45140	14	45
K1340.45160	16	45
K1340.45180	18	45
K1340.45200	20	45
K1340.45220	22	45
K1340.45240	24	45
K1340.45260	26	45
K1340.45280	28	45
K1340.45320	32	45
K1340.45500	50	45