

Tutamak göbekli paslanmaz çelik çeyrek dönüşlü kilit

Ürün açıklaması/Ürün resimleri



Açıklama

Malzeme:

Çeyrek dönüşlü kilit paslanmaz çelik 1.4401.

Dil paslanmaz çelik 1.4301.

Model:

yalın.

Tutamak polisajlı.

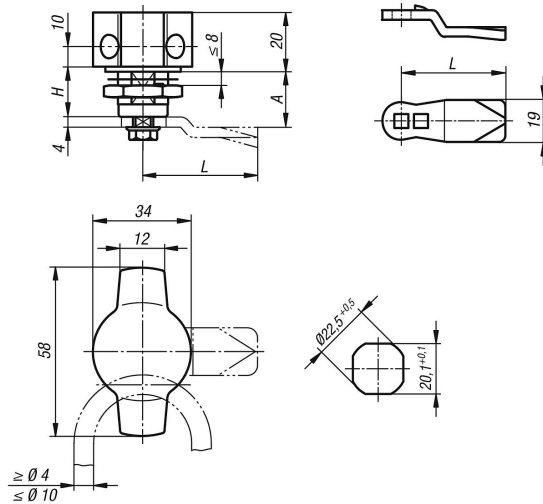
Bilgi:

Tutamak göbekli çeyrek dönüşlü kilit. Sağ veya sol tarafta 90° kapatma yolu ile kullanılabilir. Çeyrek dönüşlü kilit, parçaları birleştirilmiş olarak monte edilebilir.

IP65 uyarınca su ve toza karşı korumalıdır.

İstenen tipteki dil ayrı olarak sipariş edilmelidir. Tüm diller tüm gövdeler ile kombine edilebilir.

Çizimler



Tutamak göbekli paslanmaz çelik çeyrek dönüşlü kilit

Ürünlere genel bakış

Tutamak göbekli paslanmaz çelik çeyrek dönüşlü kilit

Sipariş numarası	Göbek	H
K1358.18	kilitli tutamak	18

Çeyrek dönüşlü kilit için dil

Sipariş numarası	A	L
K1340.45060	6	45
K1340.45080	8	45
K1340.45100	10	45
K1340.45140	14	45
K1340.45160	16	45
K1340.45180	18	45
K1340.45200	20	45
K1340.45220	22	45
K1340.45240	24	45
K1340.45260	26	45
K1340.45280	28	45
K1340.45320	32	45
K1340.45500	50	45