

## Tutamak göbekli paslanmaz çelik çeyrek dönüşlü kilit

Ürün açıklaması/Ürün resimleri



### Açıklama

**Malzeme:**

Paslanmaz çelik 1.4401.

**Model:**

yalın.

Tutamak polisajlı.

**Bilgi:**

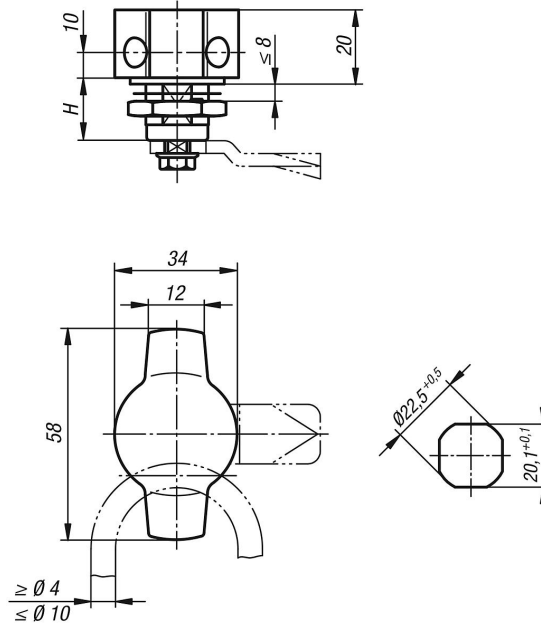
Tutamak göbekli çeyrek dönüşlü kilit. Sağ veya sol tarafta 90° kapatma yolu ile kullanılabilir. Çeyrek dönüşlü kilit, parçaları birleştirilmiş olarak monte edilebilir.

IP65 uyarınca su ve toza karşı korumalıdır.

İstenen tipteki dil ayrı olarak sipariş edilmelidir. Tüm diller tüm gövdeler ile kombine edilebilir.

## Tutamak göbekli paslanmaz çelik çeyrek dönüslü kilit

## Çizimler



## Ürünlere genel bakış

Sipariş numarası	Göbek	H
K1358.18	kilitli tutamak	18