

## Yıldız tutucular, DIN 6336 standardına benzer, altıgen, form S

### Ürün açıklaması/Ürün resimleri



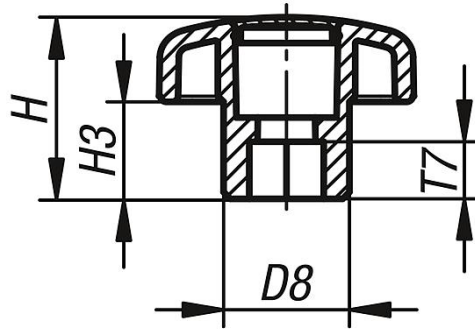
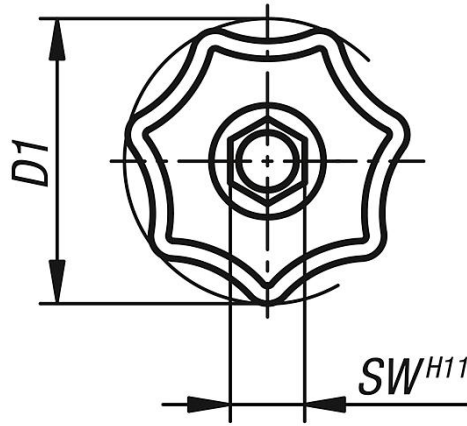
### Açıklama

**Malzeme:**  
Termoplastik, siyah.

**Talep üzerine:**  
Başka renkler veya firma logoları veya semboller gibi adlandırmalar.

### Çizimler

Ⓢ



### Ürnlere genel bakış

Sipariş numarası	Form	D1	D8	H	H3	SW	T7
K0155.808	S	32	14	20	10	8	5
K0155.810	S	40	18	25	13	10	10
K0155.813	S	50	22	32	17	13	10
K0155.816	S	63	26	40	21	16	15

