

## Hygienic USIT® sızdırmazlık pulu ve rondela Freudenberg Process Seals için bilezikli altı köşeli cıvatalar

Ürün açıklaması/Ürün resimleri



### Açıklama

#### Malzeme:

Paslanmaz çelik 1.4404.

#### Model:

yüksek parlaklıkta polisajlı.

#### Bilgi:

Hygienic USIT® sızdırmazlık pulu ve rondela için bilezikli altı köşeli cıvata.

Sadece Hygienic USIT® sızdırmazlık pulu ve rondela ile özel olarak modifiye edilmiş bir altı köşeli cıvatanın kombinasyonu ile ölü alan bırakmadan yalıtım yapılmasını mümkün kılar. Özellikle ürün taşınan alanlarda veya aseptik izolatörler içerisinde bu mutlaka gereklidir.

Cıvataların özellikle cıvata başı ve sızdırmazlık pulunun ve rondelanın da temas yüzeyi yüksek polisajlıdır. Ra 0,8 µm değerinin çok altında olan çok düşük yüzey pürüzlülük derinliği sayesinde cıvataya neredeyse hiç kir parçacığı yapışmaz. Yüksek polisajlı yüzey sayesinde kolayca temizlenebilir.

Cıvata başında girinti veya oyuk yoktur, flanşın altında da kabartma veya dişli mevcut değildir.

#### Talep üzerine:

SW 8 - SW 24 takımı.

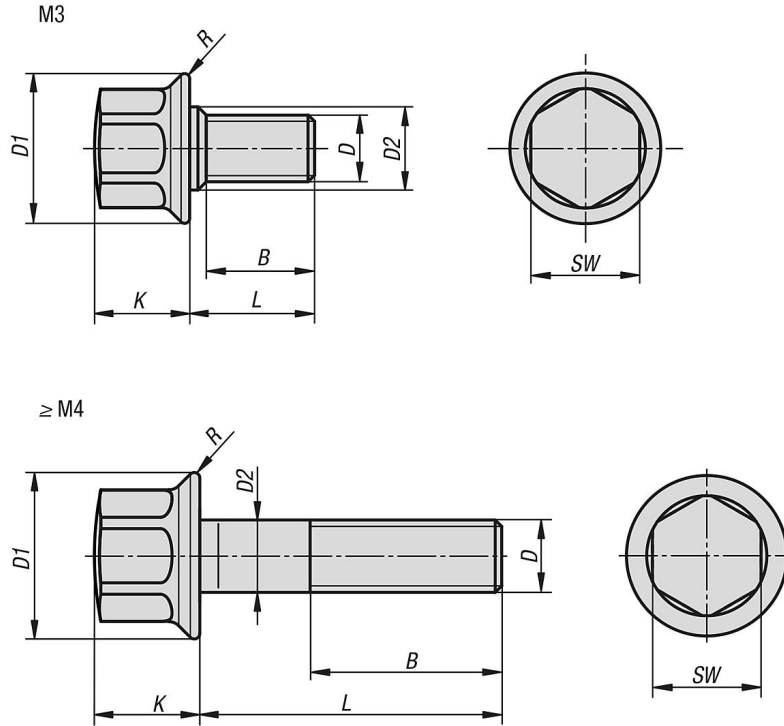
#### Aksesuar:

Hygienic USIT® sızdırmazlık pulu ve rondela K1491.

Bilezikli altı köşeli başlıklı somun K1493.

# Hygienic USIT® sızdırmazlık pulu ve rondela Freudenberg Process Seals için bilezikli altı köşeli cıvatalar

Çizimler



## Ürünlere genel bakış

### Hygienic USIT® sızdırmazlık pulu ve rondela Freudenberg için bilezikli altı köşeli cıvatalar

Sipariş numarası	D	D1	D2	B	K	L	R	SW
K1327.04X25	M4	10,8	4	14	6,3	25	0,45	7
K1327.05X30	M5	11,8	5	16	7,3	30	0,5	8
K1327.06X40	M6	14,2	6	18	9	40	0,55	10
K1327.06X45	M6	14,2	6	18	9	45	0,55	10
K1327.06X50	M6	14,2	6	18	9	50	0,55	10
K1327.08X35	M8	18	8	22	11	35	0,7	13
K1327.08X40	M8	18	8	22	11	40	0,7	13
K1327.08X45	M8	18	8	22	11	45	0,7	13
K1327.08X50	M8	18	8	22	11	50	0,7	13
K1327.08X55	M8	18	8	22	11	55	0,7	13
K1327.08X60	M8	18	8	22	11	60	0,7	13
K1327.08X65	M8	18	8	22	11	65	0,7	13
K1327.08X70	M8	18	8	22	11	70	0,7	13
K1327.10X25	M10	22,3	10	22	13,5	25	0,8	16
K1327.10X35	M10	22,3	10	26	13,5	35	0,8	16
K1327.10X40	M10	22,3	10	26	13,5	40	0,8	16
K1327.10X50	M10	22,3	10	26	13,5	50	0,8	16
K1327.10X55	M10	22,3	10	26	13,5	55	0,8	16
K1327.10X60	M10	22,3	10	26	13,5	60	0,8	16
K1327.10X70	M10	22,3	10	26	13,5	70	0,8	16
K1327.10X75	M10	22,3	10	26	13,5	75	0,8	16
K1327.12X35	M12	26,6	12	30	17	35	0,9	18
K1327.12X45	M12	26,6	12	30	17	45	0,9	18
K1327.12X50	M12	26,6	12	30	17	50	0,9	18
K1327.12X55	M12	26,6	12	30	17	55	0,9	18
K1327.12X60	M12	26,6	12	30	17	60	0,9	18
K1327.12X70	M12	26,6	12	30	17	70	0,9	18
K1327.12X75	M12	26,6	12	30	17	75	0,9	18
K1327.12X80	M12	26,6	12	30	17	80	0,9	18

## Hygienic USIT® sızdırmazlık pulu ve rondela Freudenberg Process Seals için bilezikli altı köşeli cıvatalar

Ürünlere genel bakış

Sipariş numarası	D	D1	D2	B	K	L	R	SW
K1327.16X30	M16	35	16	26	21	30	1,2	24
K1327.16X35	M16	35	16	31	21	35	1,2	24
K1327.16X40	M16	35	16	36	21	40	1,2	24
K1327.16X45	M16	35	16	36	21	45	1,2	24
K1327.16X50	M16	35	16	36	21	50	1,2	24
K1327.16X55	M16	35	16	36	21	55	1,2	24
K1327.16X65	M16	35	16	36	21	65	1,2	24
K1327.16X70	M16	35	16	36	21	70	1,2	24
K1327.16X75	M16	35	16	36	21	75	1,2	24
K1327.16X80	M16	35	16	36	21	80	1,2	24