

Başlıklı somunlar, kompakt Hygienic DESIGN

Ürün açıklaması/Ürün resimleri



Açıklama

Malzeme:

Paslanmaz çelik 1.4404.

Model:

polisajlı.

Bilgi:

Başlıklı somunun yüzeyi polisajlıdır ve civatanın şekli hijyenik alanda kullanım için optimize edilmiştir. Bu nedenle somun başının aln tarafı yarı küreseldir ve kobik bağlantı, ilgili eğik biçime sahiptir. Olası rahatsız edici konturların mümkün olduğunca az olması için toplam yükseklik fazla değildir. Ra 0,8 µm değerinin çok altında olan çok düşük yüzey pürüzlülük derinliği sayesinde yüzeye neredeyse hiç kir parçacığı yapışmaz.

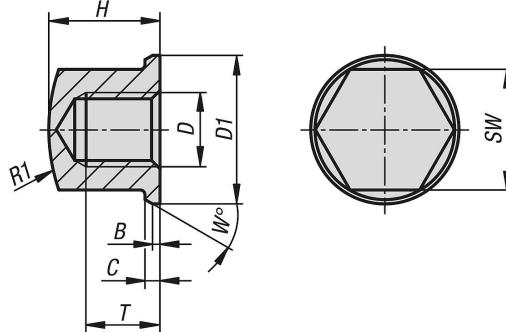
Talep üzerine:

İnç dişli, yükseklik varyantları.

Aksesuar:

Cıvataları hasar vermeden sıkma ve çözmek için koruyucu başlıklı açık ağızlı anahtarların kullanılmasını öneririz (K1362)

Çizimler



Ürünlere genel bakış

Başlıklı somunlar, kompakt, Hygienic DESIGN

Sipariş numarası	Ana gövde malzemesi	D	D1	B	C	H	R1	SW	T	W
K1332.03	paslanmaz çelik A4	M3	6,8	0,25	0,5	4,95	8,8	5,5	3	20
K1332.04	paslanmaz çelik A4	M4	9	0,3	0,8	6,5	10	7	4	30
K1332.05	paslanmaz çelik A4	M5	10	0,5	1	7	16	8	4	30
K1332.06	paslanmaz çelik A4	M6	12	0,8	1	9	16	10	6	30
K1332.08	paslanmaz çelik A4	M8	16	0,8	1,6	12	20	13	8	30
K1332.10	paslanmaz çelik A4	M10	20	1	2	14	32	16	10	30
K1332.12	paslanmaz çelik A4	M12	24	1	2,5	16	35	19	11	30

