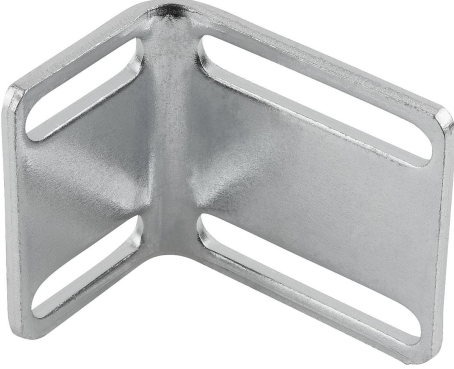


## Tespitleme braketini ıtıt iin aı

rn aıklaması/rn resimleri



### Aıklama

**Malzeme:**

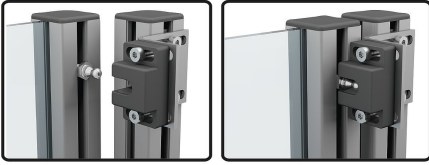
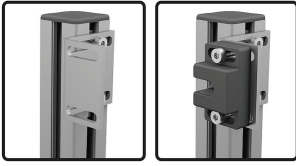
elik.

**Model:**

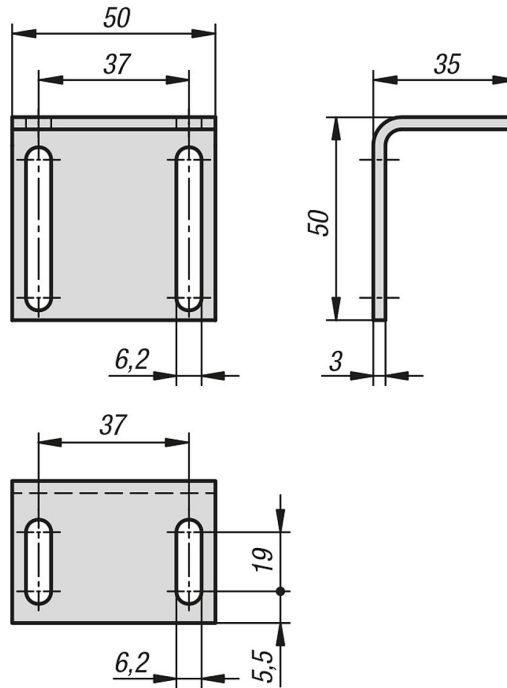
Galvaniz kaplama.

**Bilgi:**

Tespitleme braketini ile bilyalı ıtıt esnek konumlandırılabilir.



### izimler



### rnlere genel bakıř

## Tespitleme braketini ıtıt iin aı

## Tespitleme braketi ıtıt iin aı

### Ürönlere genel bakıř

Sipariř numarası	Ölüler
K1294.9503550	bkz. izim