

## Yaylı menteşeler, çelik, paslanmaz çelik veya alüminyum 120 mm, yay kapanır

Ürün açıklaması/Ürün resimleri



### Açıklama

#### Malzeme:

Çelik, paslanmaz çelik 1.4301 veya alüminyum 5754.  
Çelik veya paslanmaz çelik sıkıştırma yayı.

#### Model:

Kaplamasız veya galvaniz çelik.  
Paslanmaz çelik ve alüminyum, yalın.  
Gergi yayı çinko/alüminyum alaşım.

#### Bilgi:

Silindirli model menteşeler.  
Açılma açısı 270°.

#### Yay torku:

M(0°) : 0,28 Nm / M(90°) : 0,56 Nm / M(180°) : 0,85 Nm

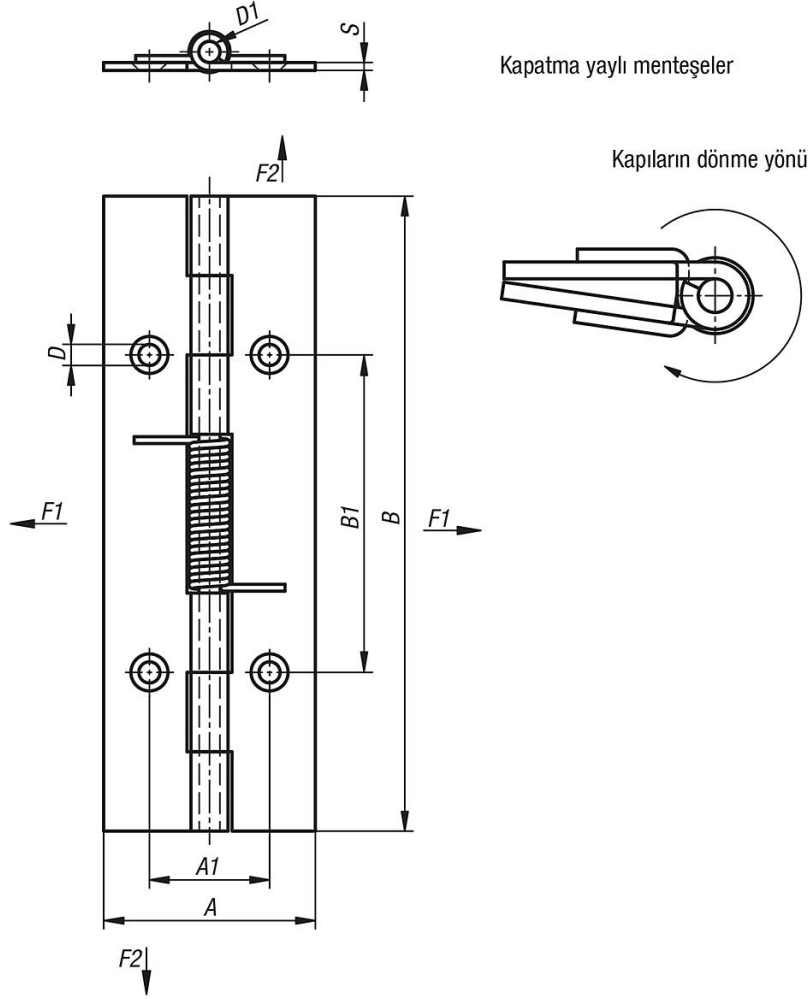
Alüminyum menteşelerde çelik gergi yayları çinko alüminyum alaşımıdır.

Form A: Deliksiz

Form B: Delikli

# Yaylı menteşeler, çelik, paslanmaz çelik veya alüminyum 120 mm, yay kapanır

Çizimler



## Ürünlere genel bakış

Sipariş numarası	Form	Tip 1	Ana gövde malzemesi	A	A1	B	B1	D	D1	S
K1175.4012010	A	yay kapanır	çelik	40	-	120	-	-	4	1,5
K1175.4012011	B	yay kapanır	çelik	40	22,7	120	60	4	4	1,5
K1175.14012010	A	yay kapanır	paslanmaz çelik A2	40	-	120	-	-	4	1,5
K1175.14012011	B	yay kapanır	paslanmaz çelik A2	40	22,7	120	60	4	4	1,5
K1175.24012010	A	yay kapanır	alüminyum	40	-	120	-	-	4	1,5
K1175.24012011	B	yay kapanır	alüminyum	40	22,7	120	60	4	4	1,5