

Yaylı menteşeler, çelik veya paslanmaz çelik 240 mm, yay kapanır

Ürün açıklaması/Ürün resimleri



Açıklama

Malzeme:

Çelik veya paslanmaz çelik 1.4301.

Paslanmaz çelik sıkıştırma yayı.

Model:

Kaplamasız veya galvaniz çelik.

Kaplamasız paslanmaz çelik.

Bilgi:

Silindirik model menteşeler.

Açılma açısı 270°.

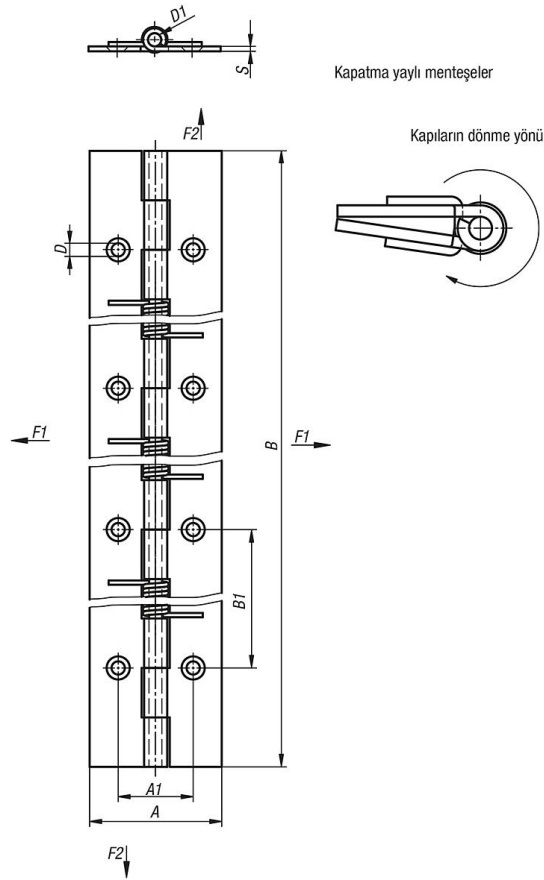
Yay torku:

$M(0^\circ) : 0,84 \text{ Nm} / M(90^\circ) : 1,68 \text{ Nm} / M(180^\circ) : 2,55 \text{ Nm}$

Form A: Deliksiz

Form B: Delikli

Çizimler



Yaylı menteşeler, çelik veya paslanmaz çelik 240 mm, yay kapanır**Ürünlere genel bakış**

Sipariş numarası	Form	Tip 1	Ana gövde malzemesi	Ana gövde rengi	A	A1	B	B1	D	D1	S
K1177.4024010	A	yay kapanır	çelik	-	40	-	240	-	-	4	1,5
K1177.4024011	B	yay kapanır	çelik	-	40	22,7	240	60	4	4	1,5
K1177.14024010	A	yay kapanır	paslanmaz çelik A2	-	40	-	240	-	-	4	1,5
K1177.14024011	B	yay kapanır	paslanmaz çelik A2	-	40	22,7	240	60	4	4	1,5