

Bilyalı makaralar, setskurlu

Ürün açıklaması/Ürün resimleri



Açıklama

Malzeme:

Bilya elemanları: paslanmaz çelik 1.4021.

Gövde: paslanmaz çelik 1.4301.

Model:

kaplamasız.

Bilgi:

Bilyalı makaralar, büyük bir destek alanına sahiptir.

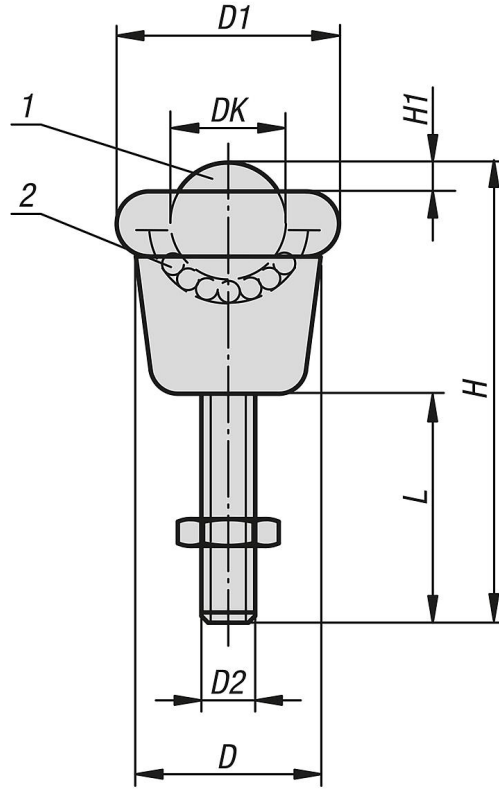
Delik sabitlemesi nedeniyle yüksek sağlamlığa ve yüksek taşıma kapasitesine sahiptir.

Taşıma bilyasının biçimlendirilmiş silme contası dış taraftadır

Çizim bilgisi:

1) Yük bilyası

2) Taşıyıcı bilya

Bilyalı makaralar, setskurlu**Çizimler****Ürünlere genel bakış****Bilyalı makaralar, setskurlu**

Sipariş numarası	DK	D	D1	D2	H	H1	L	Cıvataları sıkma torku (Nm)	Yük sayısı C (N)
K1322.190820	19	25,4	32,1	M8	50,2	4,7	20	15	250
K1322.190835	19	25,4	32,1	M8	75,2	4,7	45	15	250