

Boru bağlantı elemanı, çapraz parça, alüminyum, Form B

Ürün açıklaması/Ürün resimleri

METRIC
Parts



Açıklama

Malzeme:

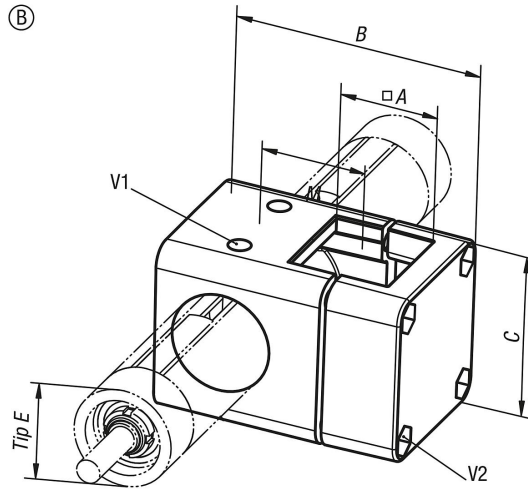
Alüminyum döküm.

Sıkıştırma civatası ve somun, çelik.

Talep üzerine:

Sabitlenme için sustalı kollar.

Çizimler



Ürünlere genel bakış

| Sipariş numarası | Form | Tip E | A | B | C | M | V1 | V2 |
|------------------|------|-------|----|-----|----|----|-------|-------|
| K0497.5050 | B | 50 | 50 | 126 | 86 | 53 | M8x50 | M8x50 |