

Çeyrek dönüşlü güvenlik kilidi paslanmaz çelik

Ürün açıklaması/Ürün resimleri



Açıklama

Malzeme:

Çeyrek dönüşlü kilit paslanmaz çelik 1.4401.

Dil paslanmaz çelik 1.4301.

Model:

kaplamasız.

Bilgi:

Çeyrek dönüşlü güvenlik kilidi yüksek baskı kuvvetinde de takılı bir kilitleme elemanı ile DIN 43668 uyarınca sarsıntıya ve titreşime karşı güvenlidir. Kullanım, uygun anahtar olmadan mümkün değildir. Anahtar sadece kilit konumunda çekilebilir. Çeyrek dönüşlü kilit yapı grubu ön montajlı. Sağ model = saatin tersi yönünde kilitlenir. Sol model = saat yönünde kilitlenir. Su ve toza karşı korumalı, EN 60529'a göre IP65 uyarınca.

Dili istenen modelde lütfen ayrıca sipariş edin. Her dil her gövde ile kombine edilebilir.

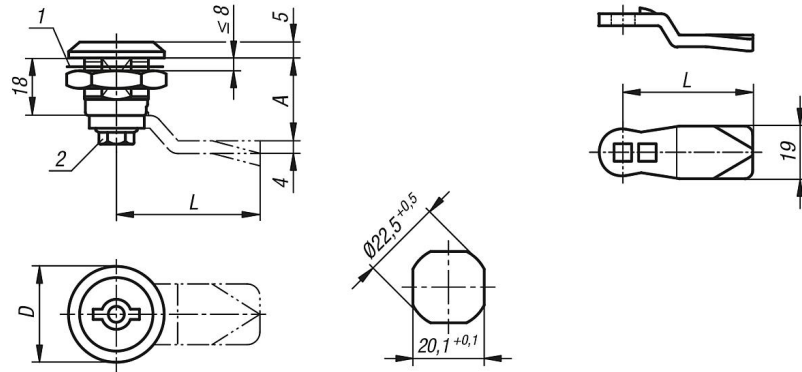
Aksesuar:

Anahtar K0535

Çizim bilgisi:

- 1) Yassı conta
- 2) Kendinden sabitlenen cıvata

Çizimler



Ürünler genel bakış

Çeyrek dönüşlü güvenlik kilidi paslanmaz çelik

Sipariş numarası	Tip 1	Göbek	D	H
K1350.14518	sağ	fişeli 5 mm	30	18
K1350.24518	sol	fişeli 5 mm	30	18

Çeyrek dönüşlü kilit için dil

Çeyrek dönüşlü güvenlik kilidi paslanmaz çelik

Ürünlere genel bakış

Sipariş numarası	A	L
K1340.45060	6	45
K1340.45080	8	45
K1340.45100	10	45
K1340.45140	14	45
K1340.45160	16	45
K1340.45180	18	45
K1340.45200	20	45
K1340.45220	22	45
K1340.45240	24	45
K1340.45260	26	45
K1340.45280	28	45
K1340.45320	32	45
K1340.45500	50	45