

# Gerdirme mandalları paslanmaz çelik, tetikleyici ile Form A

## Ürün açıklaması/Ürün resimleri



### Açıklama

#### Malzeme:

Paslanmaz çelik 1.4301.

#### Model:

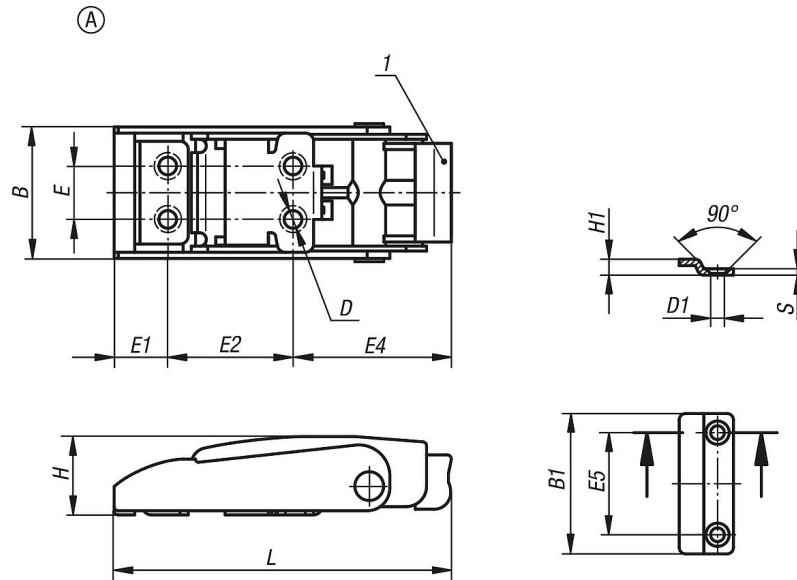
yalın.

Gerdirme mandalları yüzeyi ipek mat.

#### Çizim bilgisi:

1) Tetikleyici

## Çizimler



## Ürünlere genel bakış

Sipariş numarası	Form	L	E	E1	E2	E4	B	H	D	B1	E5	H1	D1	S
K1357.43082	A	82	13	13,5	30	38,5	33,6	19,5	4,3	25	13	5	4,3	2