

## Paslanmaz çelik menteşe, vidalanabilir

Ürün açıklaması/Ürün resimleri



### Açıklama

**Malzeme:**

Paslanmaz çelik 1.4401.

**Model:**

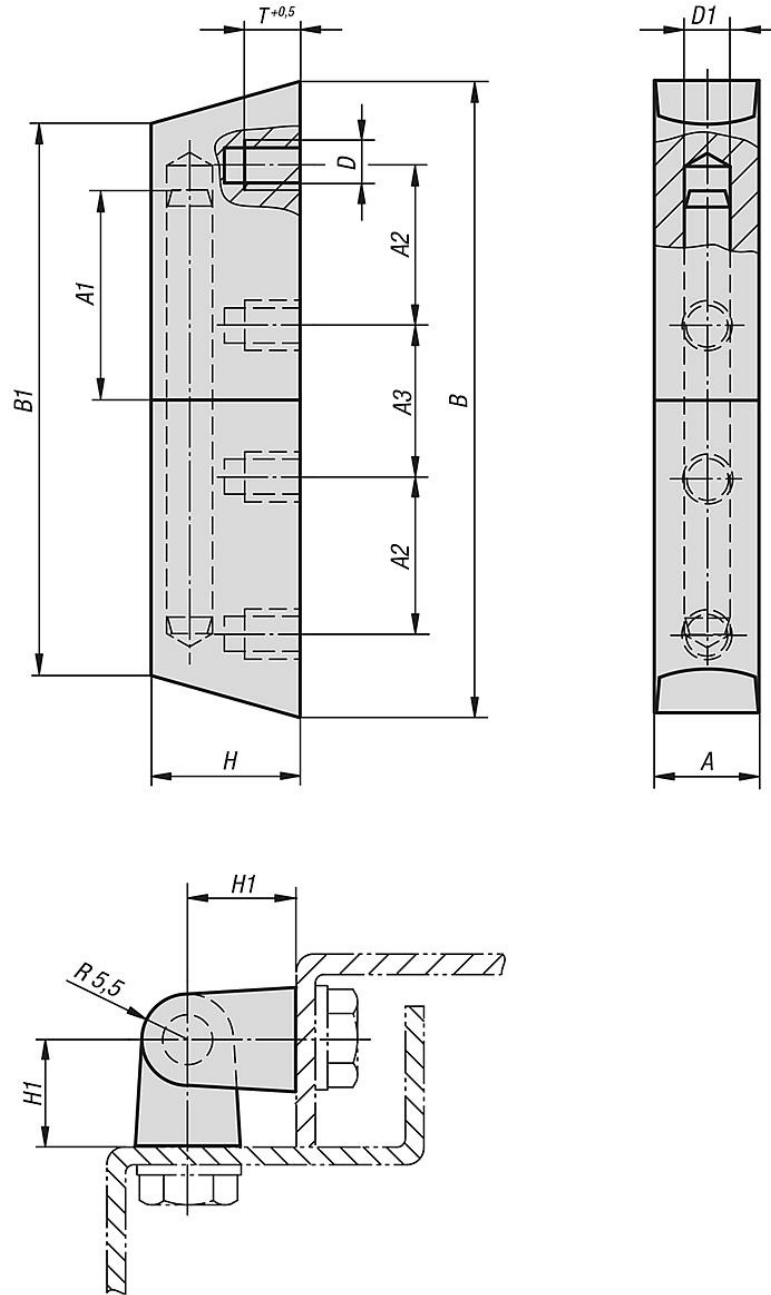
ipek mat polisajlı.

**Bilgi:**

Vidalama menteşesi çıkartılabilir, sağ veya sol kullanılabilir.  
Eğik menteşe uçları kir birikmesini önler.

## Paslanmaz çelik menteşe, vidalanabilir

### Çizimler



### Ürünlere genel bakış

#### Paslanmaz çelik menteşe, vidalanabilir

Sipariş numarası	A	A1	A2	A3	B	B1	D	D1	T	H	H1
K1304.1761218	12,5	23	19	18	76	66	M6	6	6	18,5	13

