

## El çarkları DIN 950, paslanmaz çelik

Ürün açıklaması/Ürün resimleri



### Açıklama

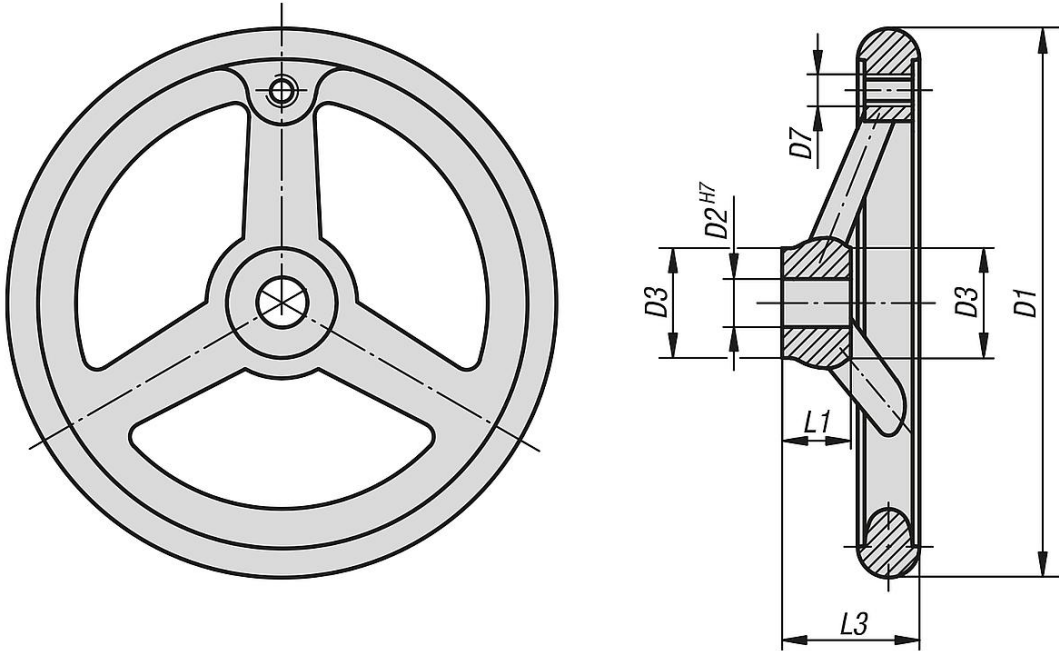
#### Malzeme:

Paslanmaz çelik 1.4401.

#### Model:

Çark çemberi: tornalanmış ve polisajlı.

### Çizimler



### Ürünlere genel bakış

#### El çarkları DIN 950, paslanmaz çelik

Sipariş numarası	Tip 1	D1	D2	D3	D7	L1	L3	B3	T	Kol sayısı
K1208.0100X10	geçme delik	100	10H7	26	M6	17	33	-	-	3
K1208.0125X12	geçme delik	125	12H7	28	M8	18	36	-	-	3
K1208.0160X16	geçme delik	160	16H7	32	M10	20	40	-	-	3
K1208.0200X18	geçme delik	200	18H7	38	M10	24	45	-	-	3
K1208.1100X10	yivli geçme delik	100	10H7	26	M6	17	33	3	11,4	3
K1208.1125X12	yivli geçme delik	125	12H7	28	M8	18	36	4	13,8	3
K1208.1160X16	yivli geçme delik	160	16H7	32	M10	20	40	5	18,3	3
K1208.1200X18	yivli geçme delik	200	18H7	38	M10	24	45	6	20,8	3

