

Sonlandırma diskleri

Ürün açıklaması/Ürün resimleri



Açıklama

Malzeme:

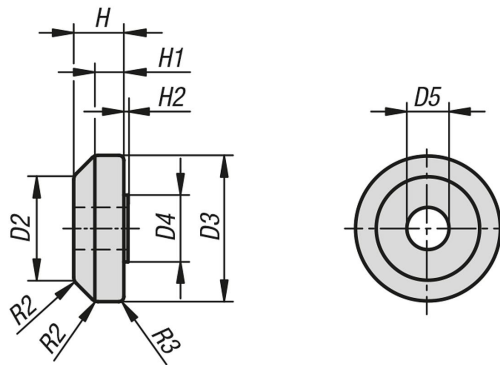
Paslanmaz çelik 1.4404.

Model:

yüksek parlaklıkta polisajlı.



Çizimler



Ürünlere genel bakış

Sipariş numarası	Cıvatalar için	D2	D3	D4	D5	H	H1	H2	R2	R3
K1365.05	M5	13,5	18	8	5,2	6	3,5	0,7	1,5	0,6
K1365.06	M6	15,7	22,3	10	6,2	8	4,8	0,7	1,5	0,75
K1365.08	M8	20	26,6	12	8,2	10	6,7	1	2	0,9
K1365.10	M10	24,3	35	16	10,2	12	7	1	2	1,2