

Bilyalı makaralar, ağır yük

Ürün açıklaması/Ürün resimleri



Açıklama

Malzeme:

Bilya elemanları: paslanmaz çelik 1.4021.

Gövde: paslanmaz çelik 1.4301.

Model:

kaplamasız.

Bilgi:

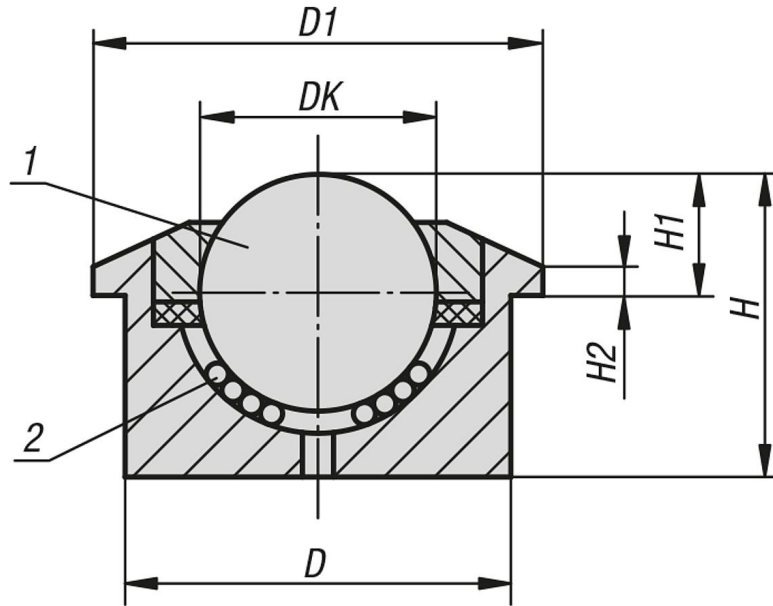
Tam çelik bilyalı makaralar, darbe yükü altında uzun kullanım ömrü için tasarlanmıştır.

Birimlere toz contaları ve kendinden temizlenen delikler monte edilmiştir. Tüm birimler, tam çelik gövde ve sertleştirilmiş yüzey ile teslim edilir.

Çizim bilgisi:

- 1) Yük bilyası
- 2) Taşıyıcı bilya

Çizimler



Ürünlere genel bakış

Bilyalı makaralar, ağır yük

Sipariş numarası	DK	D1	D	H	H1	H2	Yük sayısı C (N)
K1323.322	22,2	45	36±0,080	30,5	9,8±0,2	3	1200
K1323.330	30	55	45±0,080	36,8	13,8±0,2	3,4	2000

