

Bilyalı taşıyıcılar, ağır yük dış alan için uygun

Ürün açıklaması/Ürün resimleri



Açıklama

Malzeme:

Bilya elemanları: paslanmaz çelik 1.4021.

Gövde: paslanmaz çelik 1.4301.

Model:

kaplamasız.

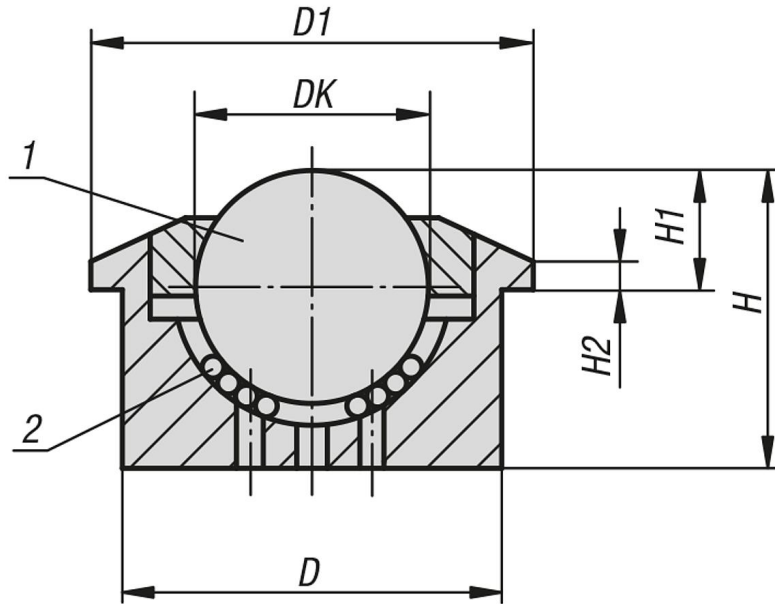
Bilgi:

Tam çelik bilyalı makaralar, darbe yükü altında uzun kullanım ömrü için tasarlanmıştır. Tüm birimler, tam çelik gövde ve sertleştirilmiş yüzey ile teslim edilir. Bilyalı makaralar, çok sayıda kendinden temizlenen delik sayesinde çok yüksek bir kendi kendini temizleme derecesine sahiptir. Bu nedenle özellikle dış tesislerde kullanım için uygundur.

Çizim bilgisi:

- 1) Yük bilyası
- 2) Taşıyıcı bilya

Çizimler



Ürünlere genel bakış

Bilyalı taşıyıcılar, ağır yük dış alan için uygun

Sipariş numarası	DK	D1	D	H	H1	H2	Yük sayısı C (N)
K1325.330	30	55	45±0,080	36,8	13,8±0,2	3,4	2000

