

Boru bağlantı elemanı, çapraz parça, alüminyum, Form A

Ürün açıklaması/Ürün resimleri

METRIC
Parts



Açıklama

Malzeme:

Alüminyum döküm.

Sıkıştırma cıvatası ve somun, çelik.

Model:

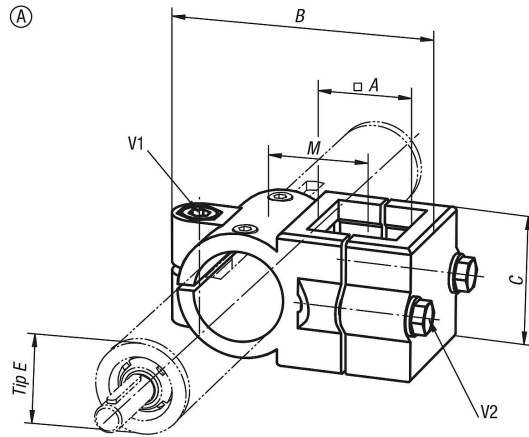
siyah toz boya kaplama.

Sıkıştırma cıvatası ve somun galvaniz kaplama.

Talep üzerine:

Sabitlenme için sustalı kollar.

Çizimler



Ürünlere genel bakış

Sipariş numarası	Form	Tip E	A	B	C	M	V1	V2
K0497.3030	A	30	30	86	45	33	M8x35	M8x35
K0497.4040	A	40	40	117	60	47	M10x50	M8x45