

Makine ayakları Hygienic DESIGN, form B

Ürün açıklaması/Ürün resimleri



by MARTIN

Levelling Components

Açıklama

Malzeme:

Ayak diski paslanmaz çelik 1.4301.
Kauçuk destek (NBR) 85 Shore +/-5, FDA test edilmiş.
Kauçuk conta Silikon, FDA denetlenmiş.

Model:

Ayak diski yüksek parlaklıkta polisajlı.
Dişli mil yalın.
Kauçuk destek siyah.
Kauçuk conta mavi.

Bilgi:

3-A Sanitary Standart uyarınca sertifikalı.

Yüksek yüzey kalitesi ve vida dişinin 2 katlı yalıtımı ve makine ayağı mil mafsalıdaki özel conta, kirin yapışmasını önler ve temizlik sürelerini en aza indirir.

Makine ayağı 3-A logosu ile teslim edilir.

Kullanım:

Makine ayağı özellikle gıda endüstrisi, bira fabrikaları, mandıralar, içecek ve ilaç endüstrisindeki makineler, sistemler ve aparatlar için uygundur.

Aksesuar:

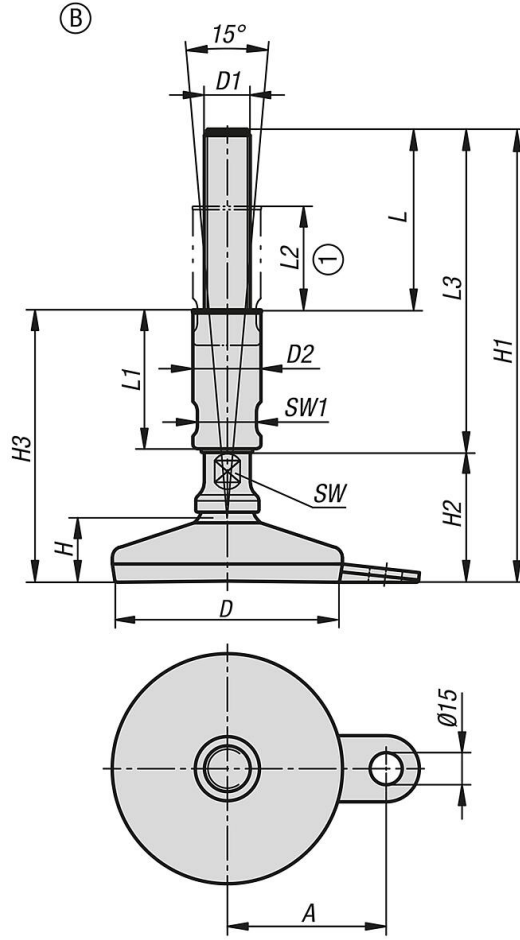
Hygienic USIT® sızdırmazlık pulu ve rondela K1491.
Bilezikli altıgen başlıklı somun K1493.
Vida dişi kapağı K1821.

Çizim bilgisi:

1) Ayar aralığı

Makine ayakları Hygienic DESIGN, form B

Çizimler



Ürünlere genel bakış

Sipariş numarası	Form	A	D	D1	D2	H	H1	H2	H3	L	L1	L2	L3	SW	SW1	Yük kapasitesi maks. kN (sadece statik yükte)
K1303.206012X140	B	45	60	M12	24	23	191	51	112	79	60	45	140	13	20	10
K1303.206012X190	B	45	60	M12	24	23	241	51	137	104	85	70	190	13	20	10
K1303.206016X140	B	45	60	M16	24	23	191	51	112	79	60	45	140	13	20	10
K1303.206016X190	B	45	60	M16	24	23	241	51	137	104	85	70	190	13	20	10
K1303.208016X140	B	54	80	M16	24	25	193	53	114	79	60	45	140	13	20	20
K1303.208016X190	B	54	80	M16	24	25	243	53	139	104	85	70	190	13	20	20
K1303.208020X140	B	54	80	M20	30	25	193	53	114	79	60	45	140	17	26	20
K1303.208020X190	B	54	80	M20	30	25	243	53	139	104	85	70	190	17	26	20
K1303.208024X140	B	54	80	M24	35	25	193	53	114	79	60	45	140	20	30	20
K1303.208024X190	B	54	80	M24	35	25	243	53	139	104	85	70	190	20	30	20
K1303.210016X140	B	69	100	M16	24	28	196	56	117	79	60	45	140	13	20	25
K1303.210016X190	B	69	100	M16	24	28	246	56	142	104	85	70	190	13	20	25
K1303.210020X140	B	69	100	M20	30	28	196	56	117	79	60	45	140	17	26	25
K1303.210020X190	B	69	100	M20	30	28	246	56	142	104	85	70	190	17	26	25
K1303.210024X140	B	69	100	M24	35	28	196	56	117	79	60	45	140	20	30	25
K1303.210024X190	B	69	100	M24	35	28	246	56	142	104	85	70	190	20	30	25

