

Ham mıknatıslar (pul mıknatıslar) gömme delikli, NdFeB, form A

Ürün açıklaması/Ürün resimleri



Açıklama

Malzeme:
NdFeB (neodim).

Model:
Galvaniz kaplama.

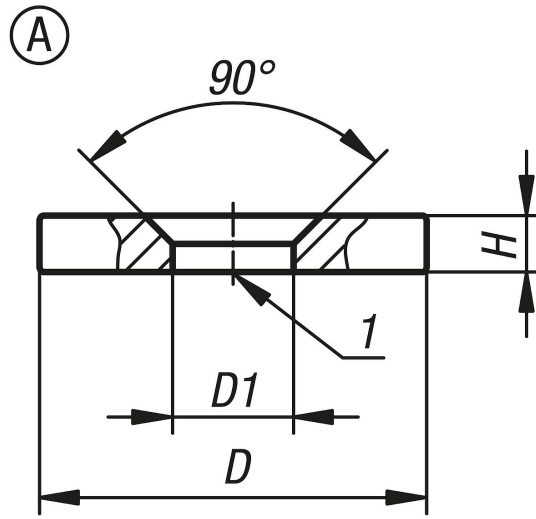
Bilgi:
Ekranlı sistem.

Sıcaklık aralığı:
Maks. 80 °C.

Montaj:
Mıknatıslar preslenerek, vidalanarak veya yapıştırılarak monte edilebilir.

Çizim bilgisi:
1) Tutma yüzeyi

Çizimler



Ürünlere genel bakış

Sipariş numarası	Form	D	D1	H	Sıkma torku maks. Nm	Tutma kuvveti N
K1405.12	A	12 ±0,1	3,5 ±0,1	3 ±0,1	3	18
K1405.15	A	15 ±0,1	4,5 ±0,1	3,5 ±0,1	3	29
K1405.18	A	18 ±0,1	4,5 ±0,1	4 ±0,1	3	41
K1405.24	A	24 ±0,1	5,5 ±0,1	4 ±0,1	3	66