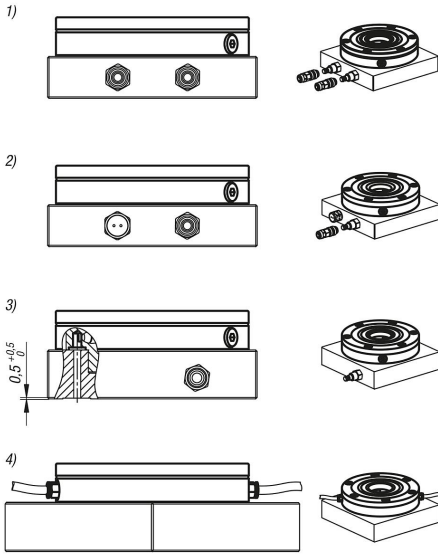


UNILOCK sıkıştırma modülü ESM 176

Ürün açıklaması/Ürün resimleri



Açıklama

Malzeme:

Sementasyon çeliği.

Model:

Fonksiyon yüzeyleri: sertleştirilmiş ve taşlanmış.

Bilgi:

UNILOCK germe modülleri makine tezgahlarına, tertibatlara (plakalar, küplere, kulelere vs.) çıkıntılı veya çıkıntısız olarak tüm konumlarda monte edilebilir. Germe modüllerinin pnömatik kumandası tek başına veya birlikte gerçekleştirilebilir. Bu şekilde bir sıfır nokta-germe sistemi bireysel olarak oluşturulabilir. Modüler yapı sayesinde germe modüllerinin sayısı ve mesafesi gerdirme görevine en iyi şekilde uyarlanabilir. Donatım süreleri önemli ölçüde azaltılır ve böylelikle makinelerin çalışma süreleri uzatılır.

Yüksek gerdirme güçleri entegre yay paketi aracılığıyla üretilmektedir (ünite basınçsız gerdirilmiştir).

Çözme işlemi pnömatik olarak gerçekleşir.

Bir basınç düşmesinde veya basınçlı hava beslemesi dalgalanmalarında tam çekme kuvveti muhafaza edilir.

Tüm germe modülleri standart olarak bir turbo fonksiyonuna sahiptir. "Turbo" hava bağlantısındaki bir kısa hava palsi sayesinde yaylarla sağlanan normal çekme kuvveti tekrar belirgin ölçüde artırılmaktadır. Bu şekilde germe modülleri ağır talaşlama için de son derece uygundur.

Azami çekme kuvveti için turbo fonksiyonu kullanımı tavsiye edilir.

UNILOCK sıkıştırma pimleri ve M10, M12, M16 sabitleme civataları ile aşağıdaki tutma güçleri mümkündür:

- Tutma gücü (M10) 35.000 N
- Tutma gücü (M12) 50.000 N
- Tutma gücü (M16) 75.000 N

Silindir başlı civata ile tutma gücü DIN EN ISO 4762 -12.9

Sıkıştırma pimleri sadece sıkıştırma modülündeki monte edilmiş bir değişim ünitesi ile bağlantılı olarak sıkıştırılabilir.

Tüm germe modüllerinde kesintisiz bir sıkıştırma pimi ebadı ve 5 akslı modül gerdirme sistemi 80 ile uyumluluk çok yönlü kullanım imkanını garanti eder.

Teknik veriler:

- 40 kN'lik turbo ile çekme kuvveti.
- Sistem basıncı: 6bar, yağlı hava.
- Tekrarlama hassasiyeti $\leq 0,005$ mm.
- Sıcaklık aralığı 5° ila 60° C.
- Temiz hava için opsiyonel bağlantı.
- Üçüncü hava bağlantısı, germe sürgüleri açık veya kapalı için sorgulama fonksiyonu olarak kullanılabilir.

Avantajlar:

- Farklı sorgulama imkanları sayesinde otomasyon uyumlu.
- Turbo fonksiyon standart.

UNILOCK sıkıştırma modülü ESM 176

Ürün açıklaması/Ürün resimleri

- Tekrarlama hassasiyeti $\leq 0,005$ mm.
- Kısa koni üzerinden konumlandırma.
- Yüksek çekme kuvvetleri.
- Donatım süresi optimizasyonu.

Talep üzerine:

Burulma önleyicili montaj bağlama elemanı.

Teslimat kapsamı:

- 1x gergi modülü.
- 3x O-halkası $\varnothing 9 \times 1,5$ malzeme birleştirmek için.
- 6x sabitleme civatası.
- 6x kapak, sabitleme civataları için.

Dikkate alın:

Hortum nominal genişlik tavsiyesi:

- Dört germe modülüne kadar hortum nominal genişlik 6 mm.
- Beş germe modülünden itibaren hortum nominal genişlik 8 mm.

Çalışma prensibi:

Germe modülleri isteğe göre ana plakadaki bağlantılar üzerinden bağlanabilir veya doğrudan germe modülünde dişli bağlantıda.

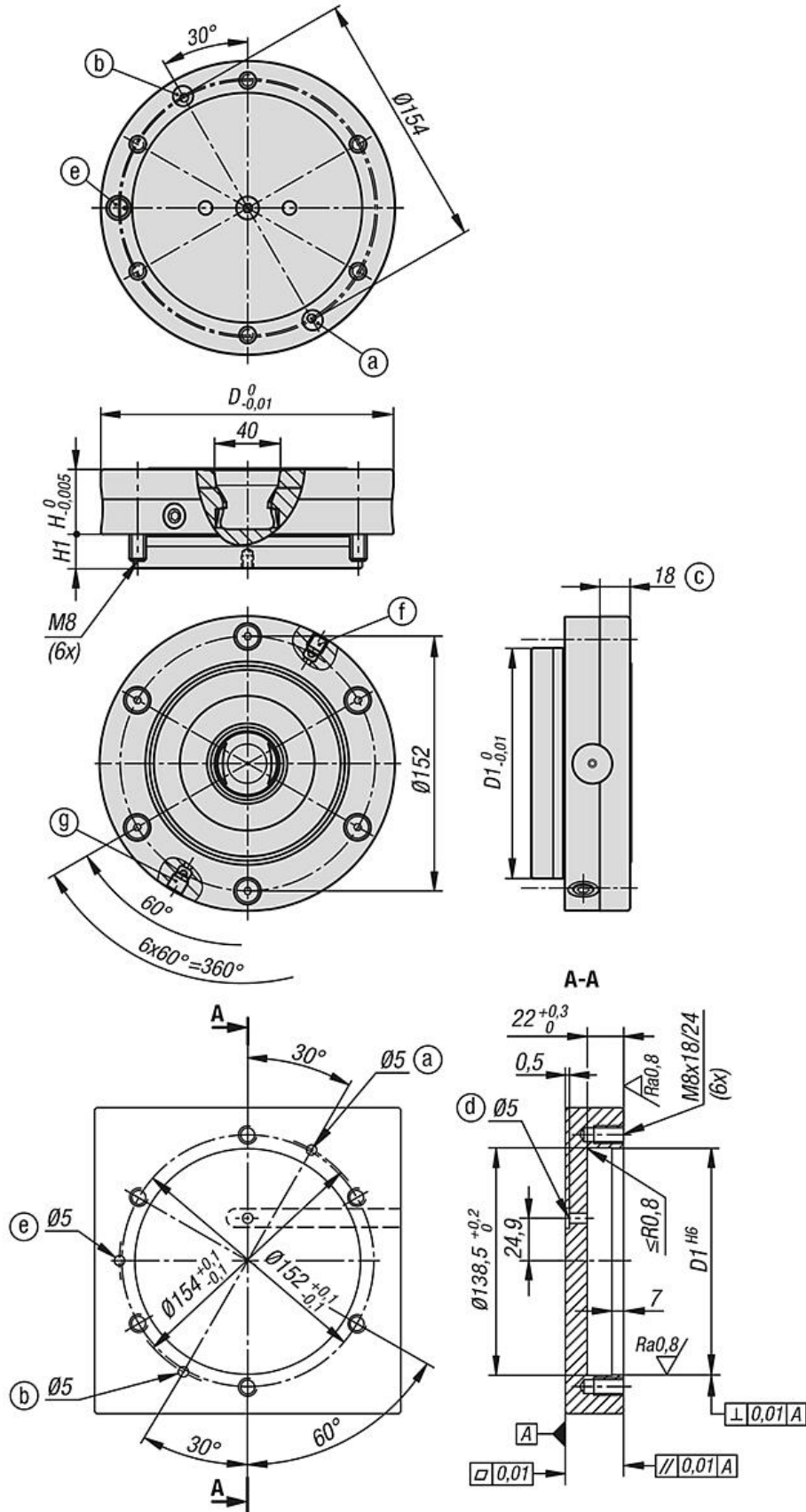
Germe sürgülerinin fonksiyonunu sağlamak için, üstteki piston odasının hava tahliyesi "Turbo" hava bağlantısı üzerinden gerçekleştirilmelidir.

Bunu uygulamak için dört seçenek vardır:

- 1) "Aç" bağlantısı yanındaki ana plakada turbo fonksiyon kullanımı ve bağlantısı. Bu şekilde gerekirse germe modülü kısa bir hava palsi ile sonradan gerdirilebilir. (tavsiye edilen)
- 2) Turbo bağlantıya bağlı olan ana plakadaki havanın tahliyesi için basit delik. Deliği kire karşı kapatmak için kilitleme fonksiyonlu bir bağlantı kullanılmamalıdır, bir hava tahliye vidası kullanılmalıdır.
- 3) Üçüncü durumda piston odasının havası, ana plakanın altında bir enine kanal üzerinden bağlanan bir delik üzerinden tahliye edilmelidir. Delik, hava tahliyesi gerçekleştirilecek şekilde turbo bağlantıya denk gelmelidir.
- 4) Germe modülünün yan kumandasında da bir hava tahliye vidası bu noktada kullanılmalıdır.

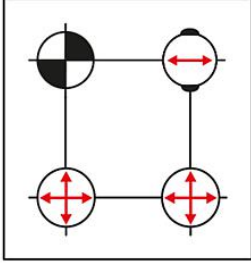
Çizim bilgisi:




- a) Taban tarafındaki hortumsuz bağlantı (açma)
O-halka $\varnothing 9 \times 1,5$
- b) Taban tarafındaki hortumsuz bağlantı (Turbo)
O-halka $\varnothing 9 \times 1,5$
- c) Merkezleme kenarı
- d) Hava tahliyesi
- e) Taban tarafındaki hortumsuz bağlantı (birikme basıncı sorgusu/gergi civatası konumları)
O-halka $\varnothing 9 \times 1,5$
- f) Yan bağlantı G1/8 (kullanım açma)
- g) Yan bağlantı G1/8 (Turbo)



UNILOCK sıkıştırma modülü ESM 176

Çizimler



-  Merkezleme pimi = Form A x ve y yönünde sabitler (referans nokta)
-  Dengeleme pimi = Form B hala serbest olan aksı sabitler (kılıç bulonu)
-  Sıkıştırma pimi = Form C Alt ölçüsü olan bulon (merkezleme fonksiyonu yok, sadece sıkıştırma fonksiyonu var)

Ürünlere genel bakış

UNILOCK sıkıştırma modülü ESM 176

Sipariş numarası	Form	Form modeli	D	D1	H	H1	Çalışma basıncı bar	Çekme kuvveti turbolu kN
K1389.176390	A	burulma önleyicisiz	176	138	39	20,8	6	40