

UNILOCK, 5 aklı redüksiyon adaptörü sistem boyutu 138 mm

Ürün açıklaması/Ürün resimleri



Açıklama

Malzeme:

Sementasyon çeliği.

Model:

Ana gövde: oksitlenmiş.

Fonksiyon yüzeyleri: sertleştirilmiş ve taşlanmış.

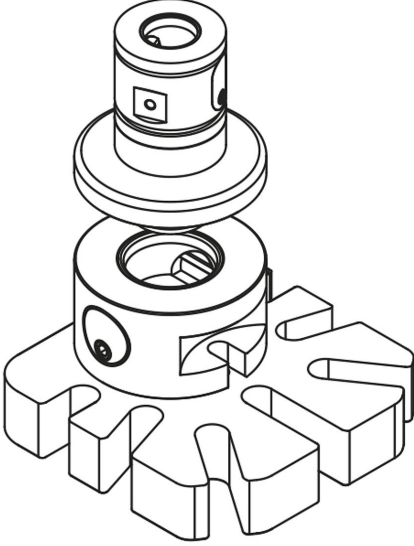
Bilgi:

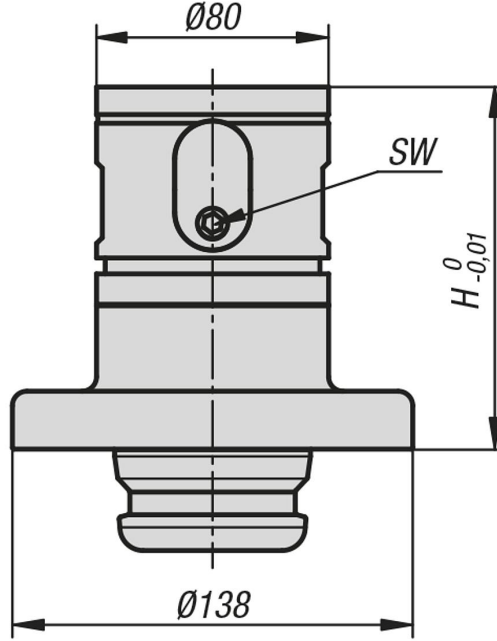
UNILOCK 5 aklı redüksiyon adaptörleri 80 no'lu sistem ebadını 138 no'lu sistem ebadına uyarlamak içindir.

Bu şekilde 80 no'lu sistem ebadına sahip tüm elemanlar yerleştirilebilir.

Talep üzerine:

Diğer modeller.



UNILOCK, 5 akslı redüksiyon adaptörü sistem boyutu 138 mm**Çizimler****Ürünlere genel bakış****UNILOCK, 5 akslı redüksiyon adaptörü, sistem boyutu 138 mm**

Sipariş numarası	H	SW	Tutma kuvveti F kN	Sıkma torku maks. Nm
K1423.1251	125	6	50	15