

## Gözlü civatalar DIN 444 Form B uzun dişli

### Ürün açıklaması/Ürün resimleri



### Açıklama

#### Malzeme:

Çelik veya paslanmaz çelik 1.4305.

#### Model:

Çelik, sağlamlık sınıfı 8.8, karartılmış.  
Kaplamasız paslanmaz çelik.

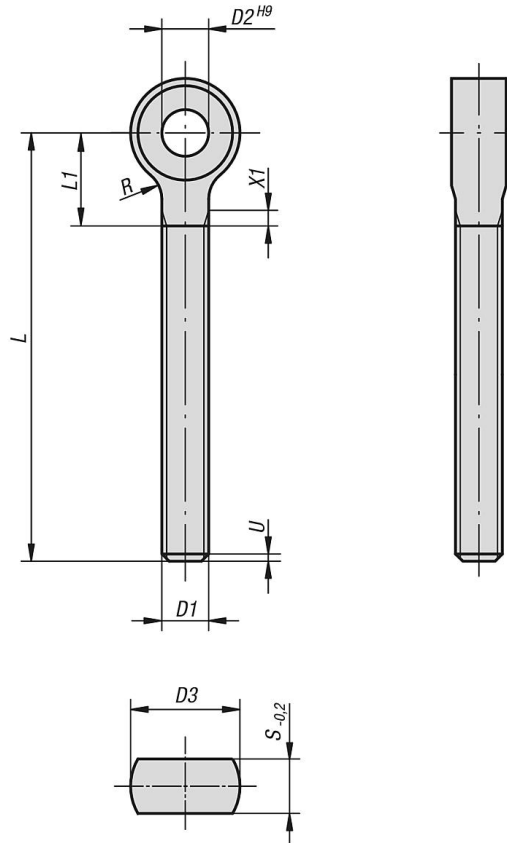
#### Bilgi:

Dişli gözlü civatalar, yaklaşık olarak göze kadar.  
Uygun aks pimi için bkz. K0007.

#### Çizim bilgisi:

U = maks. 2 P (yarım mesnetli dişli)  
X1 = DIN 76 Bölüm 1 uyarınca

### Çizimler



### Ürünlere genel bakış

#### Gözlü civatalar DIN 444 Form B uzun dişli

Sipariş numarası	Ana gövde malzemesi	D1	D2	D3	L	L1 maks.	R	S
K1418.0650	çelik	M6	6	14	50	14	4	7
K1418.0660	çelik	M6	6	14	60	14	4	7

## Gözlü civatalar DIN 444 Form B uzun dişli

### Ürünler genel bakış

Sipariş numarası	Ana gövde malzemesi	D1	D2	D3	L	L1 maks.	R	S
K1418.0670	çelik	M6	6	14	70	14	4	7
K1418.0680	çelik	M6	6	14	80	14	4	7
K1418.0850	çelik	M8	8	18	50	16	4	9
K1418.0860	çelik	M8	8	18	60	16	4	9
K1418.0870	çelik	M8	8	18	70	16	4	9
K1418.0880	çelik	M8	8	18	80	16	4	9
K1418.08100	çelik	M8	8	18	100	16	4	9
K1418.1050	çelik	M10	10	20	50	18	4	12
K1418.1060	çelik	M10	10	20	60	18	4	12
K1418.1070	çelik	M10	10	20	70	18	4	12
K1418.1080	çelik	M10	10	20	80	18	4	12
K1418.10100	çelik	M10	10	20	100	18	4	12
K1418.10120	çelik	M10	10	20	120	18	4	12
K1418.1250	çelik	M12	12	25	50	23	6	14
K1418.1260	çelik	M12	12	25	60	23	6	14
K1418.1270	çelik	M12	12	25	70	23	6	14
K1418.1280	çelik	M12	12	25	80	23	6	14
K1418.12100	çelik	M12	12	25	100	23	6	14
K1418.12120	çelik	M12	12	25	120	23	6	14
K1418.12130	çelik	M12	12	25	130	23	6	14
K1418.1670	çelik	M16	16	32	70	27	6	17
K1418.1680	çelik	M16	16	32	80	27	6	17
K1418.16100	çelik	M16	16	32	100	27	6	17
K1418.16120	çelik	M16	16	32	120	27	6	17
K1418.16140	çelik	M16	16	32	140	27	6	17
K1418.16160	çelik	M16	16	32	160	27	6	17
K1418.20100	çelik	M20	18	40	100	32	6	22
K1418.20120	çelik	M20	18	40	120	32	6	22
K1418.20140	çelik	M20	18	40	140	32	6	22
K1418.20160	çelik	M20	18	40	160	32	6	22
K1418.24160	çelik	M24	22	45	160	40	10	25
K1418.24240	çelik	M24	22	45	240	40	10	25
K1418.10650	paslanmaz çelik	M6	6	14	50	14	4	7
K1418.10660	paslanmaz çelik	M6	6	14	60	14	4	7
K1418.10670	paslanmaz çelik	M6	6	14	70	14	4	7
K1418.10680	paslanmaz çelik	M6	6	14	80	14	4	7
K1418.10850	paslanmaz çelik	M8	8	18	50	16	4	9
K1418.10860	paslanmaz çelik	M8	8	18	60	16	4	9
K1418.10870	paslanmaz çelik	M8	8	18	70	16	4	9
K1418.10880	paslanmaz çelik	M8	8	18	80	16	4	9
K1418.108100	paslanmaz çelik	M8	8	18	100	16	4	9
K1418.11050	paslanmaz çelik	M10	10	20	50	18	4	12
K1418.11060	paslanmaz çelik	M10	10	20	60	18	4	12
K1418.11070	paslanmaz çelik	M10	10	20	70	18	4	12
K1418.11080	paslanmaz çelik	M10	10	20	80	18	4	12
K1418.110100	paslanmaz çelik	M10	10	20	100	18	4	12
K1418.110120	paslanmaz çelik	M10	10	20	120	18	4	12
K1418.11250	paslanmaz çelik	M12	12	25	50	23	6	14
K1418.11260	paslanmaz çelik	M12	12	25	60	23	6	14
K1418.11270	paslanmaz çelik	M12	12	25	70	23	6	14
K1418.11280	paslanmaz çelik	M12	12	25	80	23	6	14
K1418.112100	paslanmaz çelik	M12	12	25	100	23	6	14
K1418.112120	paslanmaz çelik	M12	12	25	120	23	6	14
K1418.112130	paslanmaz çelik	M12	12	25	130	23	6	14
K1418.11670	paslanmaz çelik	M16	16	32	70	27	6	17
K1418.11680	paslanmaz çelik	M16	16	32	80	27	6	17
K1418.116100	paslanmaz çelik	M16	16	32	100	27	6	17
K1418.116120	paslanmaz çelik	M16	16	32	120	27	6	17
K1418.116140	paslanmaz çelik	M16	16	32	140	27	6	17
K1418.116160	paslanmaz çelik	M16	16	32	160	27	6	17
K1418.120100	paslanmaz çelik	M20	18	40	100	32	6	22
K1418.120120	paslanmaz çelik	M20	18	40	120	32	6	22

## Gözlü cıvatalar DIN 444 Form B uzun dişli

### Ürünlere genel bakış

Sipariş numarası	Ana gövde malzemesi	D1	D2	D3	L	L1 maks.	R	S
K1418.120140	paslanmaz çelik	M20	18	40	140	32	6	22
K1418.120160	paslanmaz çelik	M20	18	40	160	32	6	22