

Yağ seviyesi göstergesi elektrikli yağ seviyesi ve sıcaklık denetimi ile

Ürün açıklaması/Ürün resimleri



Açıklama

Malzeme:

Gövde termoplastik, poliamid cam elyaf takviyeli.
Kontrol camı termoplastik poliamid.
O-halka ve yassı conta: kauçuk (NBR).
Reflektör plastik PVC.
Plastik şamandıran ölçer.
Cıvata ve altıgen somun galvaniz çelik.

Model:

Gövde: siyah.
Kontrol camı: Cam berraklığında, yüksek mekanik mukavemet, eskimeye karşı dayanıklı.
Reflektör beyaz.
Kırmızı şamandıran ölçer, mıknatıslı elemanlı.
Cıvata ve altıgen somun galvaniz kaplama.

Bilgi:

Yağ seviyesi göstergeleri ile dolum seviyesi görsel olarak gösterilebilir ve bir küçük indükleme anahtarı üzerinden algılanabilir. Ek olarak yağ seviyesi göstergeleri, hazne içindeki sıvı sıcaklığı 70°C eşiğine ulaştığında elektrikli sinyal verebilir. Şamandıran ölçer elemanı akım devresi kapatıldıktan sonra ayarlanmış asgari değere ulaşması durumunda elektrikli bir sinyal verir. Sensör gövdede bulunur ve yüksekliği seviyenin kontrol gereksinimlerine göre ayarlanabilir. Asgari veri alt sabitleme cıvatasının ortasından yaklaşık olarak 35 mm mesafede bulunur. Standart olarak küçük indükleme anahtarı bir kapatıcı kontağı (NO) ile donatılmıştır. Sıcaklık denetimi, bir sıcaklık şalteri (bimetal) üzerinden gerçekleşir. Belirlenen sıcaklığa ulaşıldığında modele göre akım devresi sensör (NO) tarafından kapatılır veya açılır (NC). Kontrol camı, birleştirme sonrasında ultrasonla birbirileri ile kaynatılan iki şeffaf yapı parçasından oluşur. Böylece tüm gövdede sızdırmazlık sağlanmış olur. Maksimum basınç 1 bar. Sabitleme cıvataları için maksimum sıkma torku 5 Nm. değerinde Kontrol camı, iyi bir mekanik dayanıma sahiptir ve madeni yağ, benzin, yağlama maddesi, petrol, çözücü maddeler ve çoğu kimyasal maddeye karşı dayanıklıdır. Alkol bazlı çözeltiler ile sıcak su ile temas etmemelidir.

Sıcaklık aralığı:

Maksimum çalışma sıcaklığı: 75°C.

Montaj:

Yağ seviyesi göstergesinin tespit edilmesi iki M12 dişli deliği veya alternatif olarak iki flanş somunlu Ø 12,2 mm (± 0,2 mm) delik üzerinden gerçekleşir. Sabitleme delikleri için aks mesafesi = L1 ±0,3.

Fonksiyonlar:

Yağ seviyesi ölçümü, "REED" seviye şalterine ulaşıldığında elektrikli bir kontağı etkinleştiren, mıknatıslı bir şamandıran ölçer elemanı üzerinden gerçekleşir. Yağ seviyesi belirli bir seviyenin altına düşmesi durumunda elektrikli bir impuls verilebilir.

Dikkate alın:

Kuvvetli manyetik alanlar fonksiyonu olumsuz etki eder.

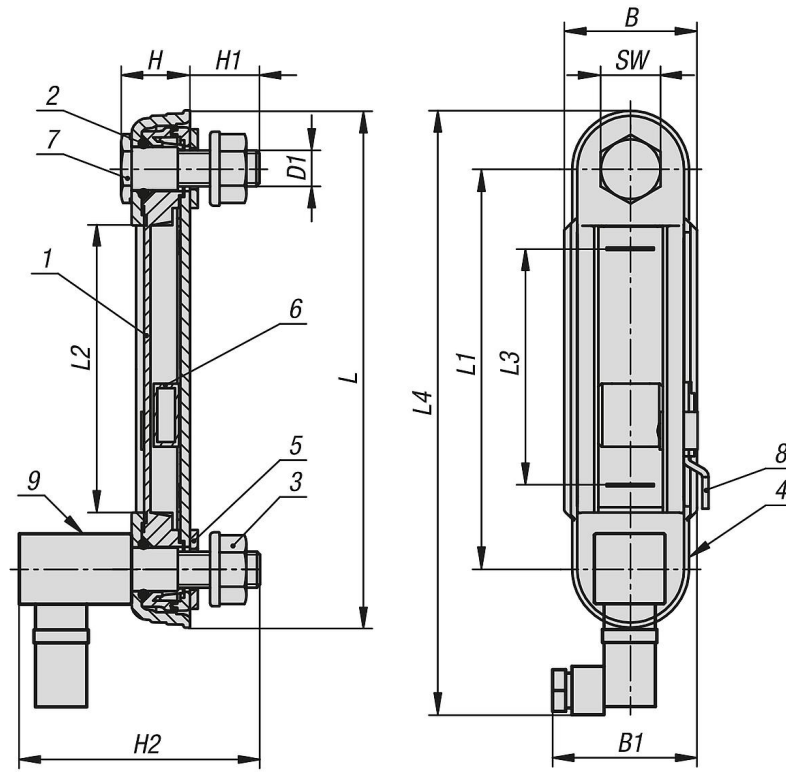
Yağ seviyesi göstergesi elektrikli yağ seviyesi ve sıcaklık denetimi ile

Ürün açıklaması/Ürün resimleri

Çizim bilgisi:

- 1) kontrol camı
- 2) O-halka
- 3) flanş somun M12
- 4) gövde
- 5) yassı conta
- 6) mıknatıslı şamandıran ölçer
- 7) içi oyuk vida M12
- 8) küçük indüklemeye anahtarı
- 9) sıcaklık sensörü

Çizimler



Ürnlere genel bakış

Elektrikli yağ seviyesi ve sıcaklık denetimli yağ seviyesi göstergesi

Sipariş numarası	Tip 2	B	B1	D1	H	H1	H2	L	L1	L2	L3	L4	SW	Sabitlenme civatası sayısı
K1427.112712	kapatıcı kontağı	42	45	M12	21	21	80	164	127	91	75	191	19	2
K1427.212712	açıcı kontağı	42	45	M12	21	21	80	164	127	91	75	191	19	2