

Yağ seviyesi göstergesi elektrikli yağ seviyesi ve sıcaklık denetimi ile, uzun tip

Ürün açıklaması/Ürün resimleri



Açıklama

Malzeme:

Gövde: alüminyum.
Boru: polikarbonat.
Başlıklar: poliamid.
O-halka ve yassı conta: kauçuk (NBR).
Reflektör plastik PVC.
Plastik şamandıran ölçer.
Cıvatalar ve altı köşe somunlar: çelik.

Model:

Berrak kontrol camı.
Reflektör beyaz.
Kırmızı şamandıran ölçer, mıknatıslı elemanlı.
Cıvatalar ve altı köşe somunlar galvaniz kaplama.

Bilgi:

Yağ seviyesi göstergeleri ile dolun seviyesi görsel olarak gösterilebilir ve bir küçük indüklemeye anahtarı üzerinden algılanabilir. Ek olarak yağ seviyesi göstergeleri, hazne içindeki sıvı sıcaklığı 70°C eşiğine ulaştığında elektrikli sinyal verebilir. Şamandıran ölçer elemanı akım devresi kapatıldıktan sonra ayarlanmış asgari değere ulaşması durumunda elektrikli bir sinyal verir. Sensör gövdede bulunur ve yüksekliği seviyenin kontrol gereksinimlerine göre ayarlanabilir. Asgari veri alt sabitleme cıvatasının ortasından yaklaşık olarak 35 mm mesafede bulunur. Standart olarak küçük indüklemeye anahtarı bir kapatıcı kontağı (NO) ile donatılmıştır. Sıcaklık denetimi, bir sıcaklık şalteri (bimetal) üzerinden gerçekleşir. Belirlenen sıcaklığa ulaşıldığında modele göre akım devresi sensör (NO) tarafından kapatılır veya açılır (NC). Maksimum basınç 1 bar. Sabitleme cıvataları için maksimum sıkma torku 5 Nm. Kontrol camı, iyi bir mekanik dayanıma sahiptir ve madeni yağ, benzin, yağlama maddesi, petrol, çözücü maddeler ve çoğu kimyasal maddeye karşı dayanıklıdır. Alkol bazlı çözümler ile sıcak su ile temas etmemelidir.

Montaj:

Yağ seviyesi göstergesinin tespit edilmesi iki M12 dişli deliği veya alternatif olarak iki flanş somunlu Ø 12,2 mm (± 0,2 mm) delik üzerinden gerçekleşir. Sabitleme delikleri için aks mesafesi = L1 ±0,5.

Fonksiyonlar:

Yağ seviyesi ölçümü, "REED" seviye şalterine ulaşıldığında elektrikli bir kontağı etkinleştiren, mıknatıslı bir şamandıran ölçer elemanı üzerinden gerçekleşir. Yağ seviyesi belirli bir seviyenin altına düşmesi durumunda elektrikli bir impuls verilebilir.

Dikkate alın:

Kuvvetli manyetik alanlar fonksiyonu olumsuz etki eder.

Çizim bilgisi:

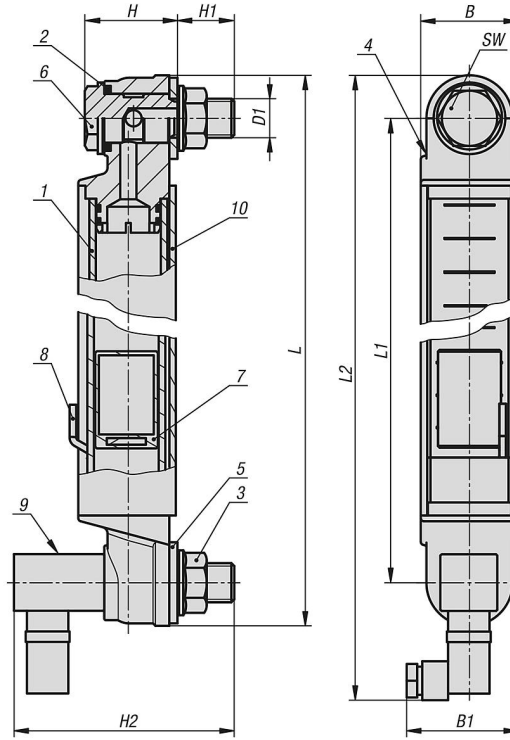
- 1) kontrol camı
- 2) O-halka
- 3) flanş somun M12
- 4) Plastik uç kapağı
- 5) yassı conta

Yağ seviyesi göstergesi elektrikli yağ seviyesi ve sıcaklık denetimi ile, uzun tip

Ürün açıklaması/Ürün resimleri

- 6) içi oyuk vida M12
- 7) mıknatıslı şamandıran ölçer
- 8) küçük indükleme anahtarı
- 9) sıcaklık sensörü
- 10) alüminyum gövde

Çizimler



Ürünlere genel bakış

Elektrikli yağ seviyesi ve sıcaklık denetimli yağ seviyesi göstergesi, uzun model

Sipariş numarası	Tip 2	B	B1	D1	H	H1	H2	L	L1	L2	SW	Sabitleme civatası sayısı
K1430.1300	kapatıcı kontağı	30	39	M12	30	16,5	80	326,6	300	358,3	17	2
K1430.2300	açıcı kontağı	30	39	M12	30	16,5	80	326,6	300	358,3	17	2
K1430.1400	kapatıcı kontağı	30	39	M12	30	16,5	80	426,6	400	458,3	17	2
K1430.2400	açıcı kontağı	30	39	M12	30	16,5	80	426,6	400	458,3	17	2
K1430.1500	kapatıcı kontağı	30	39	M12	30	16,5	80	526,6	500	558,3	17	2
K1430.2500	açıcı kontağı	30	39	M12	30	16,5	80	526,6	500	558,3	17	2