

Hızlı bağlama elemanı, dikey ağır hizmet tipi, ayarlanabilir baskı milli

Ürün açıklaması/Ürün resimleri



Açıklama

Malzeme:

Çelik.

Model:

Çelik sertleştirilmiş ve pasifize edilmiş.
Yağlara karşı dayanıklı plastik kol.

Aksesuar:

K0688

K0689

K0101

K1442

K0102

K0103

K1443

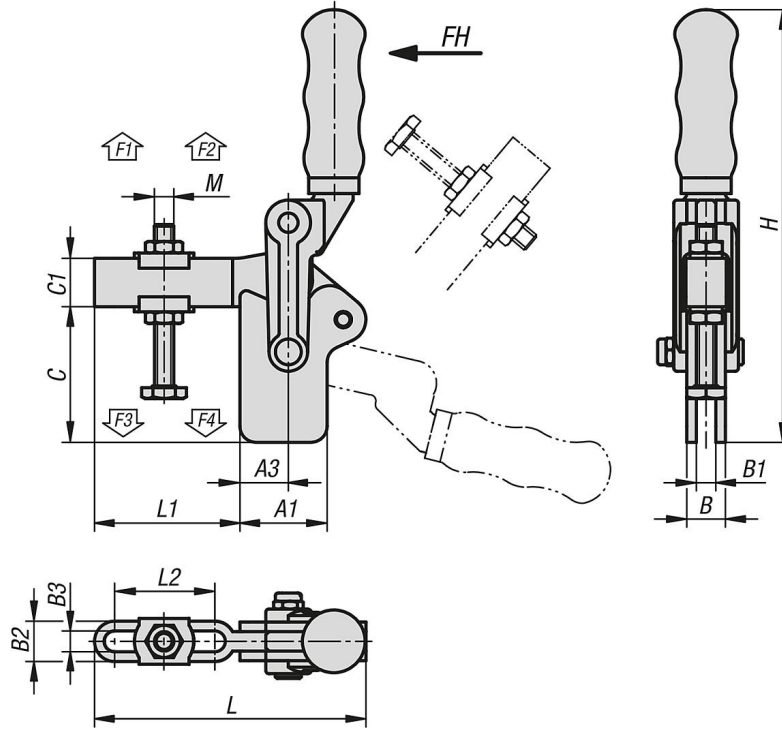
K0104

K0106

K1441

Hızlı bağlama elemanı, dikey ağır hizmet tipi, ayarlanabilir baskı milli

Çizimler



Ürünler genel bakış

Hızlı bağlama elemanı dikey, ağır hizmet tipi, ayarlanabilir baskı milli

Sipariş numarası	Açılma açısı Tutma kolu	Açılma açısı Kol	El kuvveti FH N	Tutma kuvveti F1 N	Tutma kuvveti F2 N	Bağlama kuvveti F3 N	Bağlama kuvveti F4 N
K1245.06000	210°	134°	200	3000	6000	800	900

Sipariş numarası	A1	A3	B	B1	B2	B3	C	C1	H	L	L1	L2	M
K1245.06000	27	15	12	6	12,5	6,5	42	15	137	84	45	31	M6x50