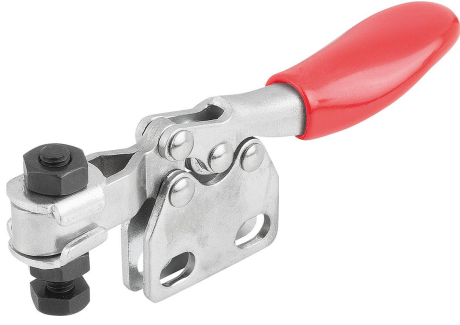


Küçük hızlı bağlama elemanı yatay, dikey ayaklı ve ayarlanabilir baskı milli

Ürün açıklaması/Ürün resimleri



Açıklama

Malzeme:

Çelik.

Model:

Çelik galvaniz kaplama.

Yağlara karşı dayanıklı plastik kol.

Aksesuar:

K0101

K1442

K0103

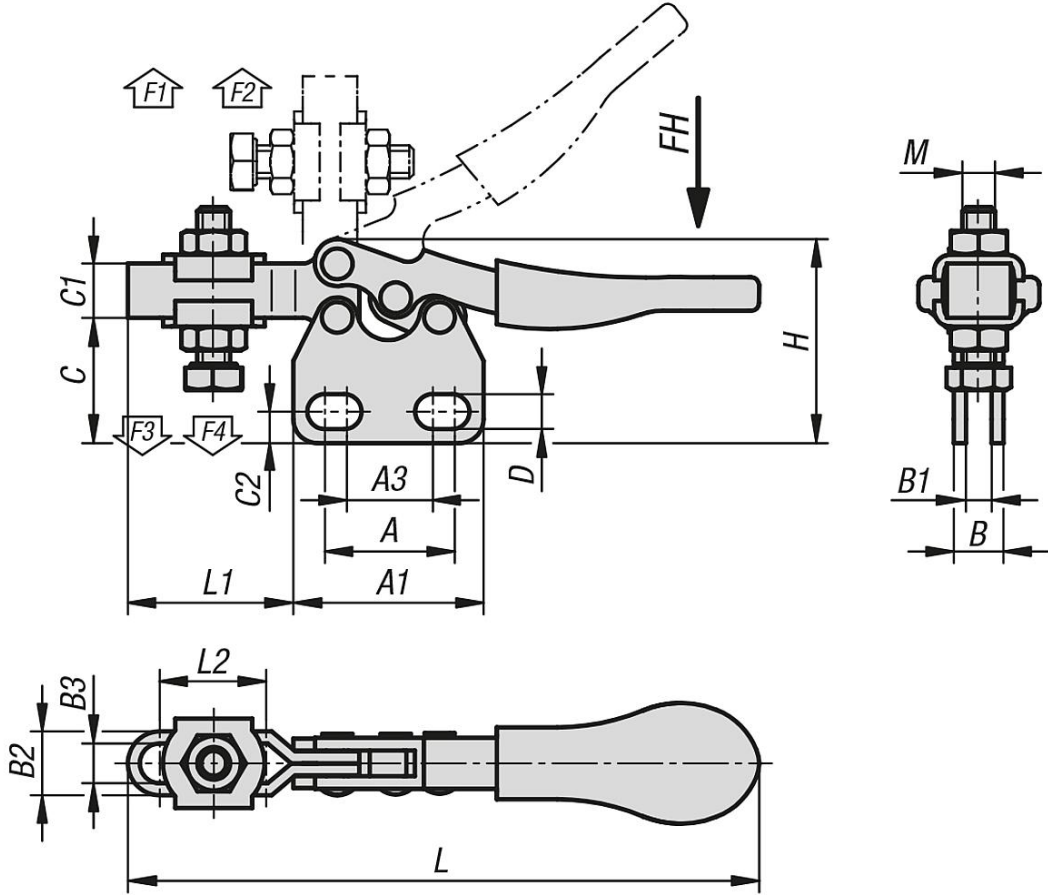
K0106

K1441



Küçük hızlı bağlama elemanı yatay, dikey ayaklı ve ayarlanabilir baskı milli

Çizimler



Ürünlere genel bakış

Küçük hızlı bağlama elemanı, yatay, dikey ayaklı ve ayarlanabilir baskı milli

Sipariş numarası	Açılma açısı		Açılma açısı		El kuvveti		Tutma kuvveti		Tutma kuvveti		Bağlama kuvveti		Bağlama kuvveti			
	Tutma kolu		Kol		FH N		F1 N		F2 N		F3 N		F4 N			
K1243.0500	90°		75°		50		250		500		150		350			
Sipariş numarası	A	A1	A3	B	B1	B2	B3	C	C1	C2	D	H	L	L1	L2	M
K1243.0500	15,9	23,8	11,1	6	3	8	5	16	6,8	4	4,4	25,3	79	20,7	13,5	M4x20