

## Dikey ayaklı ve ayarlanabilir baskı milli dikey hızlı bağlama elemanı

Ürün açıklaması/Ürün resimleri



### Açıklama

**Malzeme:**

Çelik.

**Model:**

Çelik galvaniz kaplama.

Yağlara karşı dayanıklı plastik kol.

**Bilgi:**

Neopren baskı parçalı baskı mili.

**Aksesuar:**

K0688

K0689

K0690

K0101

K1442

K0102

K0103

K1443

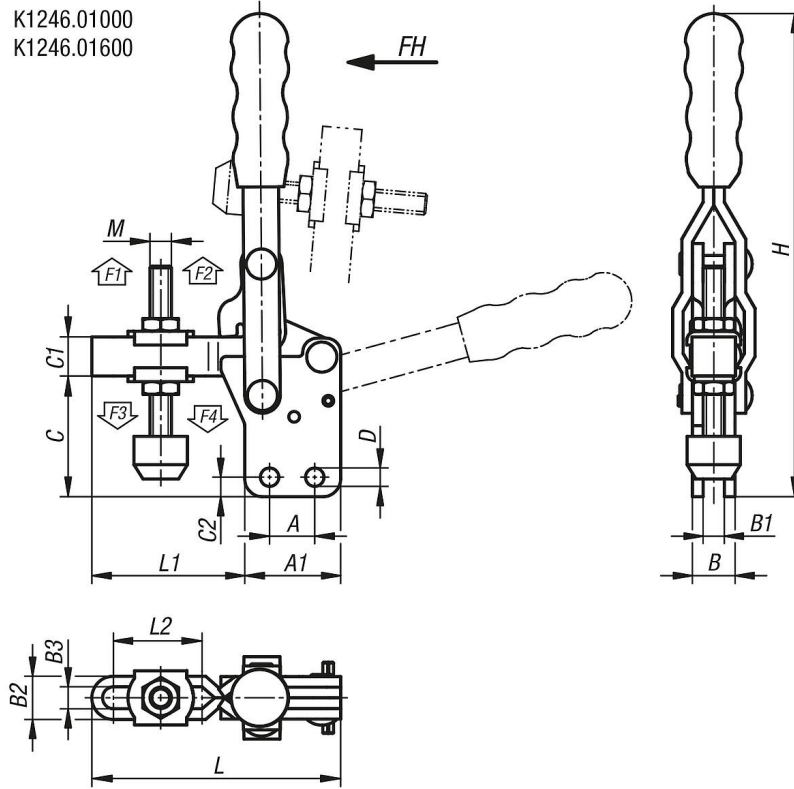
K0104

K0106

K1441

## Dikey ayaklı ve ayarlanabilir baskı milli dikey hızlı bağlama elemanı

### Çizimler



### Ürünlere genel bakış

#### Dikey ayaklı ve ayarlanabilir baskı milli dikey hızlı bağlama elemanı

Sipariş numarası	Açılma açısı Tutma kolu	Açılma açısı Kol	El kuvveti FH N	Tutma kuvveti F1 N	Tutma kuvveti F2 N	Bağlama kuvveti F3 N	Bağlama kuvveti F4 N
K1246.01000	120°	85°	80	700	1000	500	750
K1246.01600	95°	75°	100	1200	1600	800	1000
K1246.02400	100°	56°	150	1200	2400	800	1600
K1246.04000	112°	61°	250	2000	4000	1400	3000

Sipariş numarası	A	A1	B	B1	B2	B3	C	C1	C2	D	H	L	L1	L2	M
K1246.01000	16	26	8	4	9,5	5,5	27,6	9	5	4,4	99,7	57	31	16,6	M5x40
K1246.01600	12,7	27	12	6	12,2	6,2	34	11	5,5	5,2	136	70	43	24,9	M6x50
K1246.02400	19	34,9	12	6	14,3	8,3	46,8	16	7,1	7,2	156	117,2	73,2	49,4	M8x63
K1246.04000	31,8	49,2	14	8	19	11	67,2	19	9,5	8,7	229	139,5	90,3	63,5	M10x85