

Dikey ayaklı ve ayarlanabilir baskı milli dikey hızlı bağlama elemanı

Ürün açıklaması/Ürün resimleri



Açıklama

Malzeme:

Çelik.

Model:

Çelik galvaniz kaplama.

Yağlara karşı dayanıklı plastik kol.

Bilgi:

K1248.02400 modelinde bir neopren baskı parçası da teslim edilir.

Aksesuar:

K0688

K0689

K0690

K0101

K1442

K0102

K0103

K1443

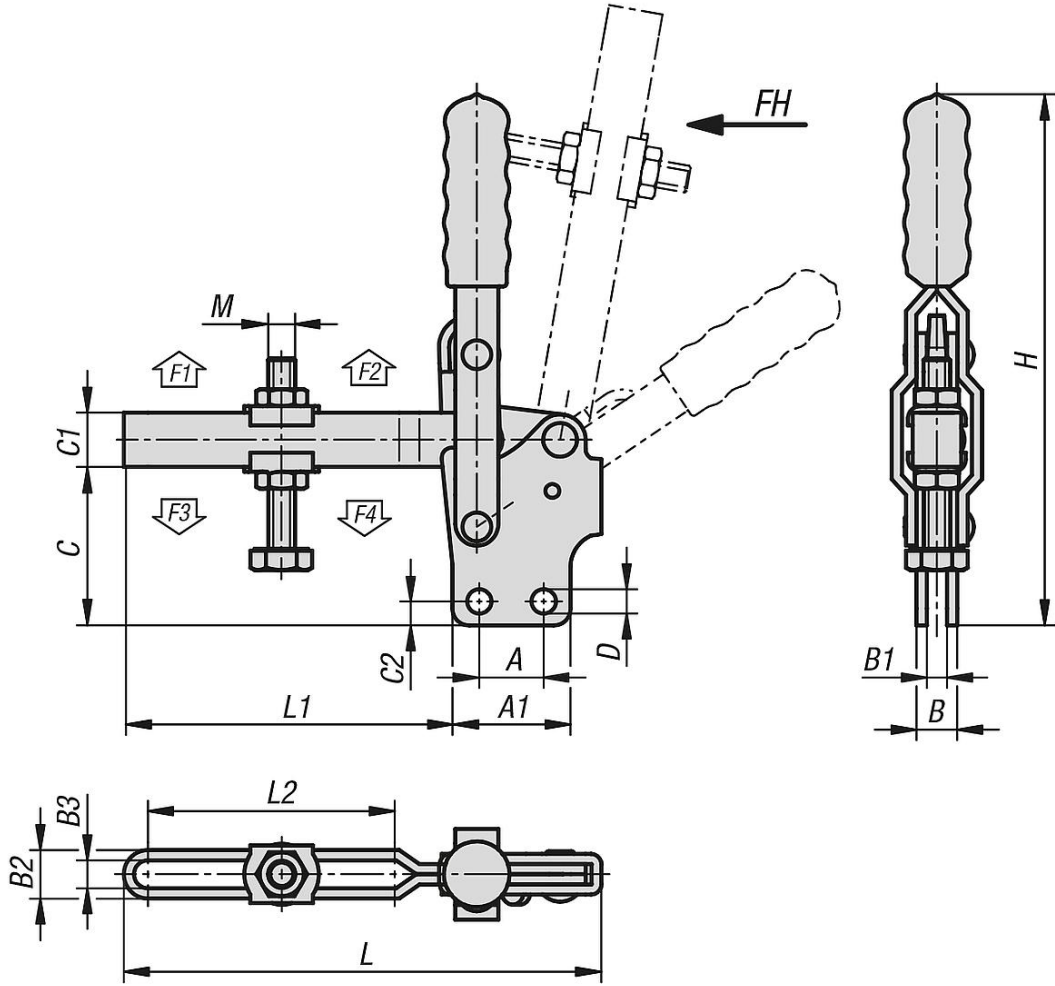
K0104

K0106

K1441

Dikey ayaklı ve ayarlanabilir baskı milli dikey hızlı bağlama elemanı

Çizimler



Ürünlere genel bakış

Dikey ayaklı ve ayarlanabilir baskı milli dikey hızlı bağlama elemanı

Sipariş numarası	Açılma açısı Tutma kolu	Açılma açısı Kol	El kuvveti FH N	Tutma kuvveti F1 N	Tutma kuvveti F2 N	Bağlama kuvveti F3 N	Bağlama kuvveti F4 N
K1248.02400	100°	56°	150	1200	2400	800	1600
K1248.07000	90°	70°	250	3200	7000	1400	3000
K1248.08000	100°	50°	280	3000	8000	1800	3900

Sipariş numarası	A	A1	B	B1	B2	B3	C	C1	C2	D	H	L	L1	L2	M
K1248.02400	19	34,9	12	6	14,3	8,3	46,8	16	7,1	7,2	156	141	97	73,2	M8x63
K1248.07000	32	53	20	10	22,7	12,7	70,4	25	9,5	8,7	245	177	124	90	M12x100
K1248.08000	50,8	76,2	20	10	26,5	16,5	113,5	31,8	12,7	12,3	335	229,2	153	105	M16x150