

## Hızlı bağlama elemanı dikey, ağır hizmet tipi, sabit baskı milli

Ürün açıklaması/Ürün resimleri



### Açıklama

**Malzeme:**

Çelik.

**Model:**

Çelik sertleştirilmiş ve pasifize edilmiş.  
Yağlara karşı dayanıklı plastik kol.

**Bilgi:**

Mil kelepçesi, kaynak yapılabilir.

**Aksesuar:**

K1442

K0102

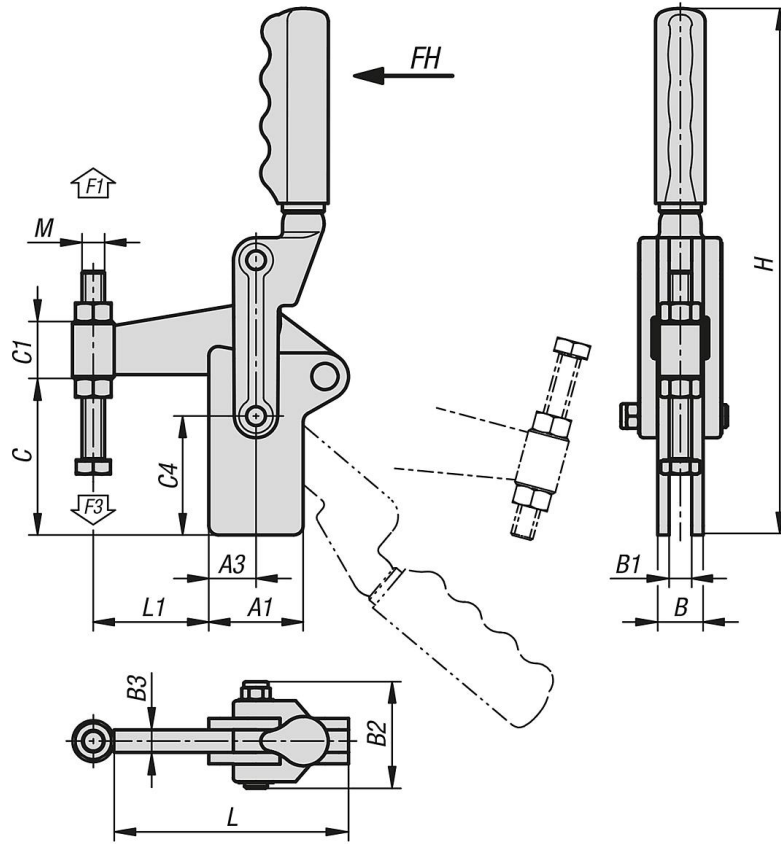
K0103

K1443

K0106

## Hızlı bağlama elemanı dikey, ağır hizmet tipi, sabit baskı milli

### Çizimler



### Ürünlere genel bakış

#### Hızlı bağlama elemanı, dikey, ağır hizmet tipi, sabit baskı milli

Sipariş numarası	Açılma açısı Tutma kolu	Açılma açısı Kol	El kuvveti FH N	Tutma kuvveti F1 N	Bağlama kuvveti F3 N
K1250.007000	205°	130°	300	7000	1400
K1250.012000	195°	130°	500	12000	1400
K1250.014000	195°	130°	500	14000	1850

Sipariş numarası	A1	A3	B	B1	B2	B3	C	C1	C4	H	L	L1	M
K1250.007000	45	25	20	10	49,5	10	70	30	50	243	105	51,1	M12x100
K1250.012000	50	25	24	12	56,5	12	85	30	63	279	124	61,1	M12x100
K1250.014000	63	40	32	16	67,5	16	108	38	78	325	158	75	M16x150