

Hızlı bağlama elemanı dikey, ayaklı ve komple tutma kolu

Ürün açıklaması/Ürün resimleri



Açıklama

Malzeme:
Çelik.

Model:
Çelik galvaniz kaplama.
Yağlara karşı dayanıklı plastik kol.

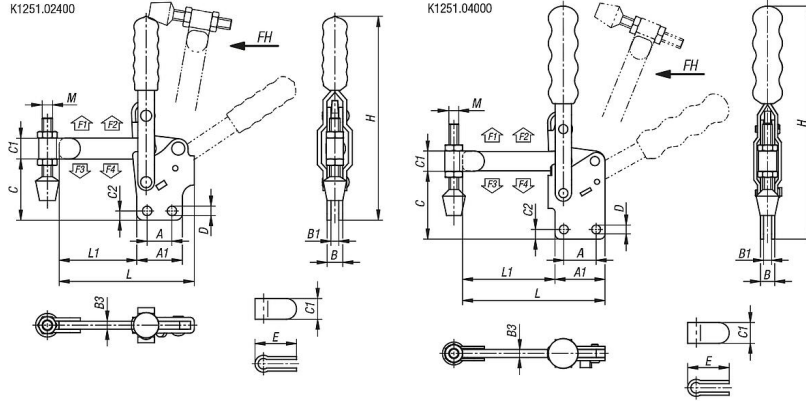
Bilgi:
Neopren baskı parçalı baskı mili.
Mil kelepçesi kaynak yaparak bağlanabilir.

Aksesuar:

K0688
K0689
K0690
K0101
K1442
K0102
K0103
K1443
K0104
K0106

Hızlı bağlama elemanı dikey, ayaklı ve komple tutma kolu

Çizimler



Ürünlere genel bakış

Hızlı bağlama elemanı dikey, ayaklı ve komple tutma kolu

Sipariş numarası	Açılma açısı Tutma kolu	Açılma açısı Kol	Ei kuvveti FH N	Tutma kuvveti F1 N	Tutma kuvveti F2 N	Bağlama kuvveti F3 N	Bağlama kuvveti F4 N
K1251.02400	100°	56°	150	1200	2400	800	1600
K1251.04000	112°	61°	250	2000	4000	1400	3000

Sipariş numarası	A	A1	B	B1	B3	C	C1	C2	D	E	H	L	L1	M
K1251.02400	19	34,9	12	6	6	46,8	16	7,1	7,2	31	156	103,4	59,4	M8x63
K1251.04000	31,8	49,2	14	8	8	67,2	19	9,5	8,7	40	229	140,3	91,1	M10x85