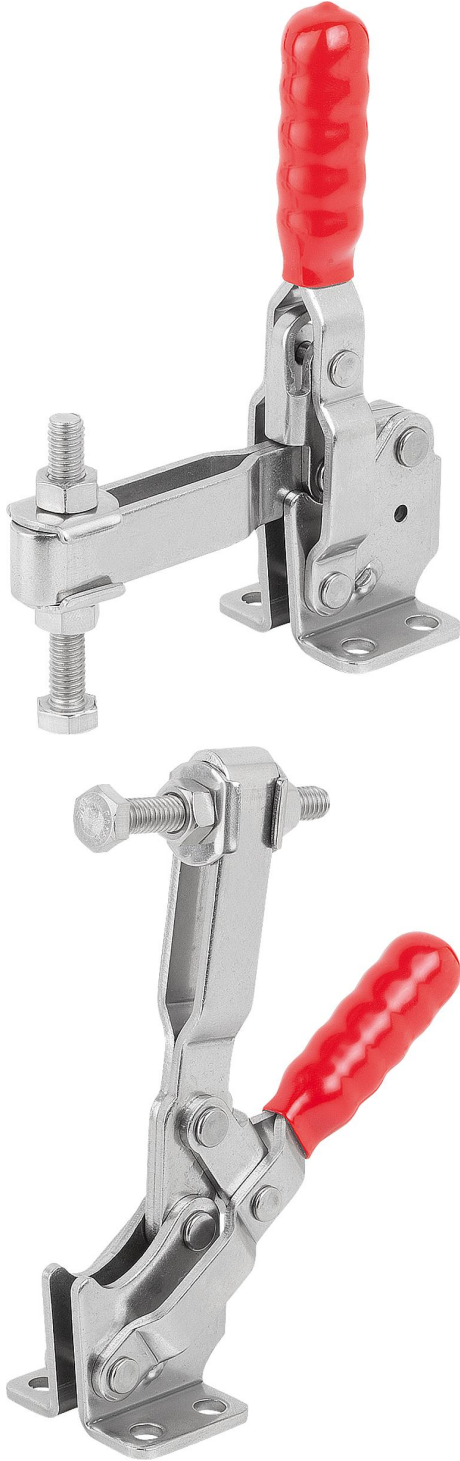


Yatay ayaklı ve ayarlanabilir baskı milli dikey hızlı bağlama elemanı

Ürün açıklaması/Ürün resimleri



Açıklama

Malzeme:

Çelik veya paslanmaz çelik.

Model:

Çelik galvaniz kaplama.

Kaplamasız paslanmaz çelik.

Yağlara karşı dayanıklı plastik kol.

Bilgi:

K1255.001000, K1255.101000, K1255.001800, K1255.010001, K1255.001600, K1255.101600, K1255.002400 ve K1255.004000 modellerinde bir neopren baskı parçası da teslim edilir.

Aksesuar:

K0688

K0689

K0690

K0101

K1442

K0102

K0103

K1443

K0104

K0106

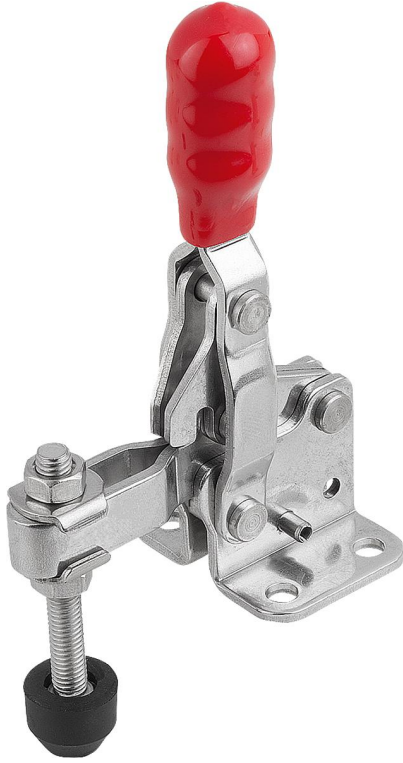
K1441

K1431

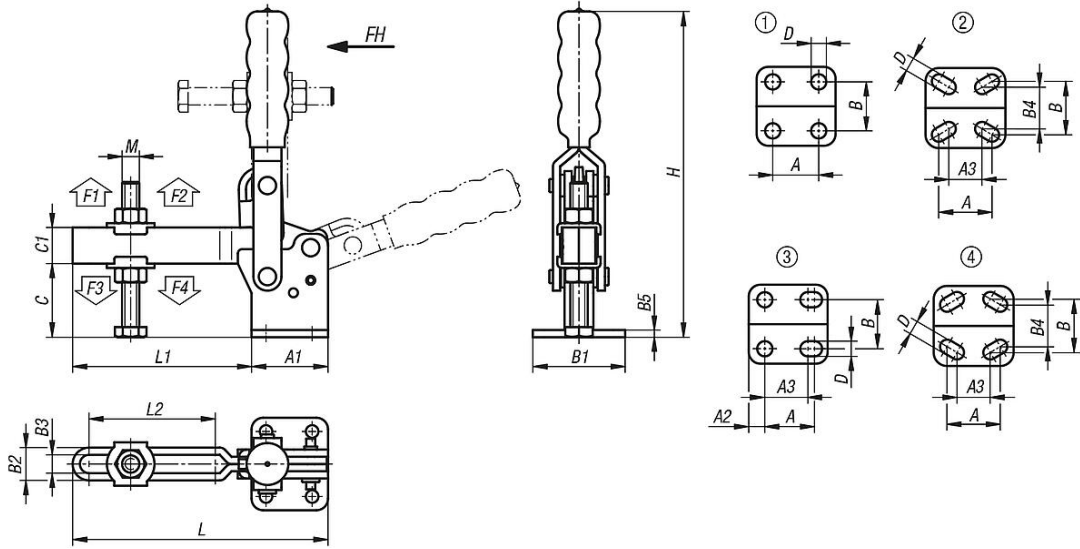
K1255

Yatay ayaklı ve ayarlanabilir baskı milli dikey hızlı bağlama elemanı

Ürün açıklaması/Ürün resimleri



Çizimler



Ürnlere genel bakış

Yatay ayaklı ve ayarlanabilir baskı milli dikey hızlı bağlama elemanı

Sipariş numarası	Ana gövde malzemesi	Delik düzeni	Açılma açısı Tutma kolu	Açılma açısı Kol	El kuvveti FH N	Tutma kuvveti F1 N	Tutma kuvveti F2 N	Bağlama kuvveti F3 N	Bağlama kuvveti F4 N
K1255.001000	çelik	1	120°	85°	50	700	1000	500	700
K1255.001800	çelik	1	95°	60°	100	800	1800	600	1200
K1255.010001	çelik	2	96°	69°	50	700	1000	500	800
K1255.001600	çelik	1	95°	75°	100	1200	1600	800	1000

Yatay ayaklı ve ayarlanabilir baskı milli dikey hızlı bağlama elemanı

Ürünlere genel bakış

Sipariş numarası	Ana gövde malzemesi	Delik düzeni	Açılma açısı Tutma kolu	Açılma açısı Kol	El kuvveti FH N	Tutma kuvveti F1 N	Tutma kuvveti F2 N	Bağlama kuvveti F3 N	Bağlama kuvveti F4 N
K1255.002000	çelik	4	108°	70°	100	1000	2000	900	1200
K1255.002400	çelik	1	100°	56°	150	1200	2400	800	1600
K1255.002600	çelik	1	90°	70°	150	1000	2600	800	1600
K1255.004000	çelik	1	112°	61°	250	2000	4000	1400	3000
K1255.040001	çelik	1	90°	70°	250	2000	4000	1400	3000
K1255.007000	çelik	1	90°	70°	250	3200	7000	1400	3000
K1255.003600	çelik	3	106°	67°	100	1800	3600	900	1800
K1255.008000	çelik	1	100°	50°	280	3000	8000	1800	3900
K1255.101000	paslanmaz çelik	1	120°	85°	50	700	1000	500	700
K1255.101800	paslanmaz çelik	1	95°	60°	100	800	1800	600	1200
K1255.101600	paslanmaz çelik	1	95°	75°	100	1200	1600	800	1000
K1255.102600	paslanmaz çelik	1	90°	70°	150	1000	2600	800	1600
K1255.102400	paslanmaz çelik	1	100°	56°	150	1200	2400	800	1600
K1255.104000	paslanmaz çelik	1	112°	61°	250	2000	4000	1400	3000

Sipariş numarası	Ana gövde malzemesi	A	A1	A2	A3	B	B1	B2	B3	B4	B5	C	C1	D	H	L	L1	L2	M
K1255.001000	çelik	16	26	-	-	24	34	9,5	5,5	-	2	16	9	4,4	88	57	31	16,6	M5x35
K1255.001800	çelik	12,7	25,4	-	-	27	39,7	13	7	-	3	22,7	9,5	5,2	104	64,7	33,7	19,9	M6x44
K1255.010001	çelik	16	29	-	14	24	34	10	5	17,5	2,5	22	10	4,8	97	67	38	27,9	M5x35
K1255.001600	çelik	12,7	27	-	-	26,8	37,8	12,2	6,2	-	3	23	11	5,2	125	70	43	24,9	M6x50
K1255.002000	çelik	19	35	-	12,7	27	42	11	6	25	3	29	13	5,5	135	79	44	32,9	M6x50
K1255.002400	çelik	19	34,9	-	-	31,8	46	14,3	8,3	-	3	31,8	16	7,2	141	117,2	73,2	49,4	M8x63
K1255.002600	çelik	19	35	-	-	32	47	14,9	8,9	-	3	32	17,5	7,1	178	110,2	75,2	50,1	M8x60
K1255.004000	çelik	31,8	49,2	-	-	45,3	64,3	19	11	-	3	44	19	8,7	206	139,5	90,3	63,5	M10x85
K1255.040001	çelik	32	50	-	-	45	64	18,6	10,6	-	4	42	22	8,3	220,4	142,8	92,8	62,2	M10x80
K1255.007000	çelik	32	53	-	-	45	64	22,7	12,7	-	5	51	25	8,7	226	177	124	90	M12x100
K1255.003600	çelik	25	43	9	19	33,7	51,2	14,8	8,8	-	3	35	19	8	197	143	100	70	M8x60
K1255.008000	çelik	50,8	76,2	-	-	69,8	95,2	26,5	16,5	-	8	82,1	31,8	12,3	303	229,2	153	105	M16x150
K1255.101000	paslanmaz çelik	16	26	-	-	24	34	9,5	5,5	-	2	16	9	4,4	88	57	31	16,6	M5x35
K1255.101800	paslanmaz çelik	12,7	25,4	-	-	27	39,7	13	7	-	3	22,7	9,5	5,2	104	64,7	33,7	19,9	M6x44
K1255.101600	paslanmaz çelik	12,7	27	-	-	26,8	37,8	12,2	6,2	-	3	23	11	5,2	125	70	43	24,9	M6x50
K1255.102600	paslanmaz çelik	19	35	-	-	32	47	14,9	8,9	-	3	32	17,5	7,1	178	110,2	75,2	50,1	M8x60
K1255.102400	paslanmaz çelik	19	34,9	-	-	31,8	46	14,3	8,3	-	3	31,8	16	7,2	141	117,2	73,2	49,4	M8x60
K1255.104000	paslanmaz çelik	31,8	49,2	-	-	45,3	64,3	19	11	-	3	44	19	8,7	206	139,5	90,3	63,5	M10x80