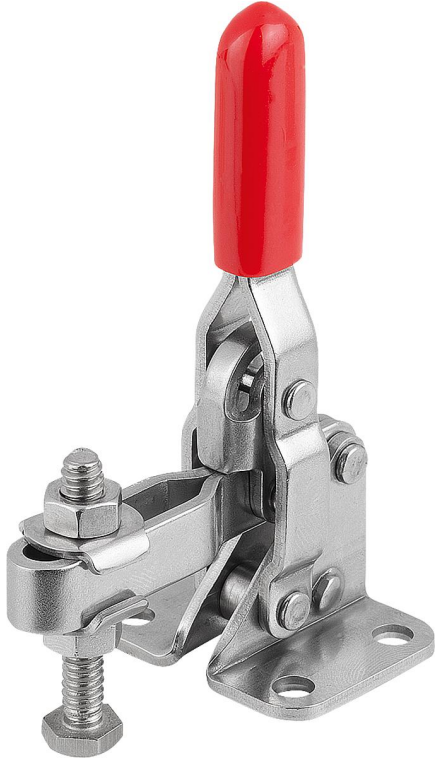


Yatay ayaklı ve ayarlanabilir baskı milli dikey hızlı bağlama elemanı

Ürün açıklaması/Ürün resimleri



Açıklama

Malzeme:

Çelik veya paslanmaz çelik.

Model:

Çelik galvaniz kaplama.

Kaplamasız paslanmaz çelik.

Yağlara karşı dayanıklı plastik kol.

Bilgi:

K1256.01000 modelinde bir neopren baskı parçası da teslim edilir.

Aksesuar:

K0101

K1442

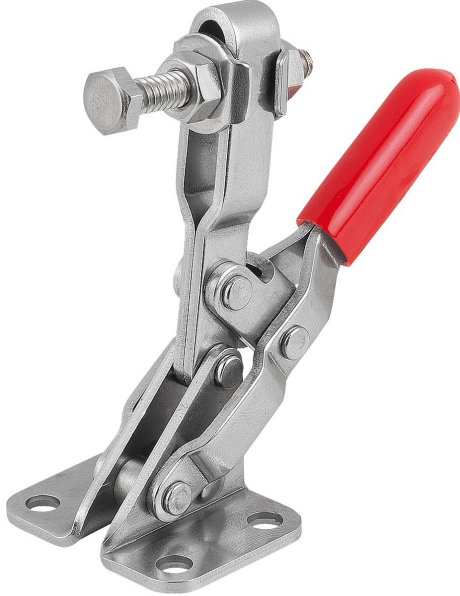
K0102

K0103

K1443

K0106

K1441



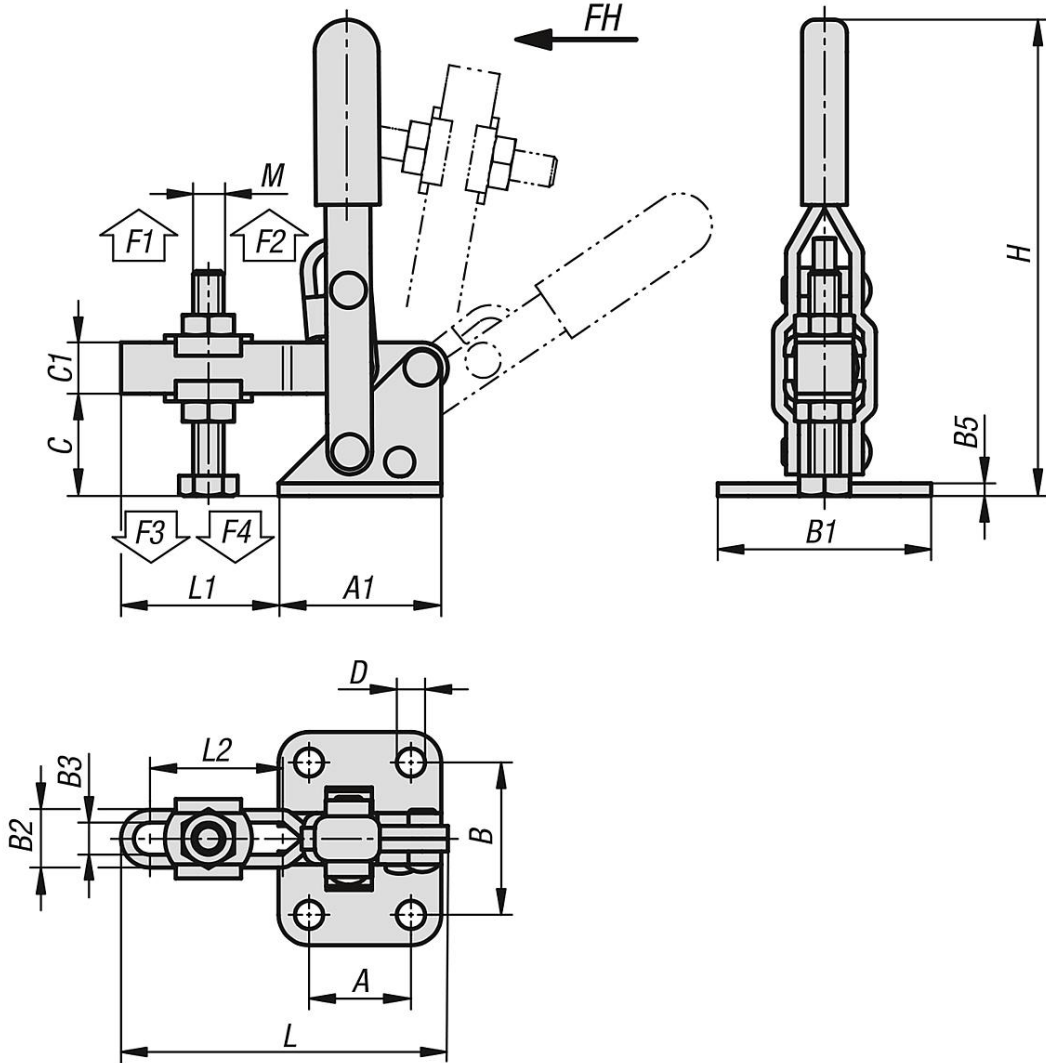
Yatay ayaklı ve ayarlanabilir baskı milli dikey hızlı bağlama elemanı

Ürün açıklaması/Ürün resimleri



Yatay ayaklı ve ayarlanabilir baskı milli dikey hızlı bağlama elemanı

Çizimler



Ürünlere genel bakış

Yatay ayaklı ve ayarlanabilir baskı milli dikey hızlı bağlama elemanı

Sipariş numarası	Ana gövde malzemesi	Açılma açısı Tutma kolu	Açılma açısı Kol	El kuvveti FH N	Tutma kuvveti F1 N	Tutma kuvveti F2 N	Bağlama kuvveti F3 N	Bağlama kuvveti F4 N
K1256.01000	çelik	100°	56°	50	700	1000	500	700
K1256.11000	paslanmaz çelik	100°	56°	50	700	1000	500	700

Sipariş numarası	Ana gövde malzemesi	A	A1	B	B1	B2	B3	B5	C	C1	D	H	L	L1	L2	M
K1256.01000	çelik	15,9	25,4	23,8	33,3	9	5	2	16	8	4,4	74,4	51	24,6	20,8	M5x37
K1256.11000	paslanmaz çelik	15,9	25,4	23,8	33,3	9	5	2	16	8	4,4	74,4	51	24,6	20,8	M5x30