

Yatay ayaklı ve ayarlanabilir baskı milli dikey hızlı bağlama elemanı

Ürün açıklaması/Ürün resimleri



Açıklama

Malzeme:

Çelik veya paslanmaz çelik.

Model:

Çelik galvaniz kaplama.

Kaplamasız paslanmaz çelik.

Yağlara karşı dayanıklı plastik kol.

Bilgi:

K1257.011200 ve K1257.023400 modellerinde bir neopren baskı parçası da teslim edilir.

Aksesuar:

K0688

K0689

K0690

K0101

K1442

K0102

K0103

K1443

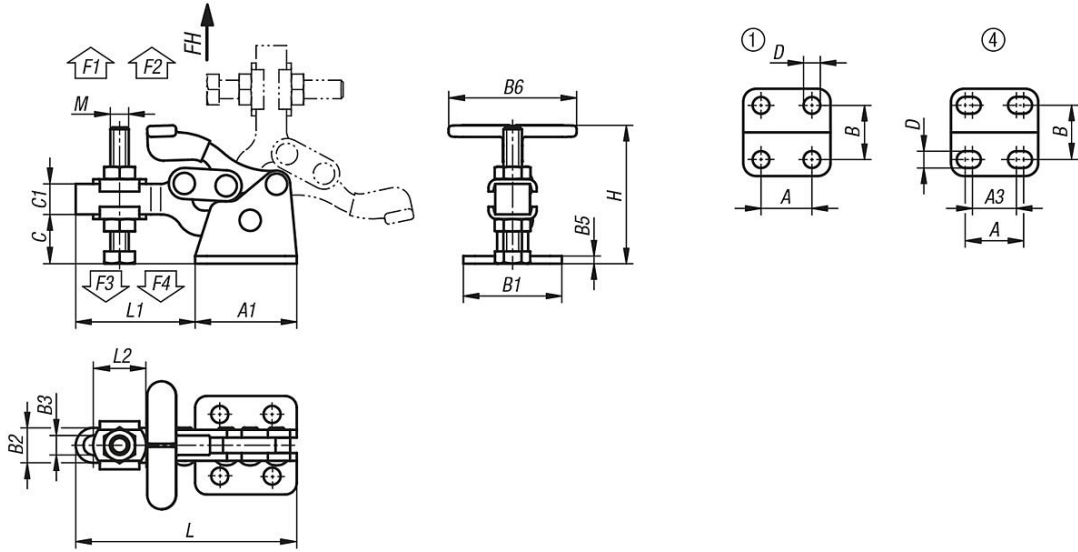
K0104

K0106

K1441

Yatay ayaklı ve ayarlanabilir baskı milli dikey hızlı bağlama elemanı

Çizimler



Ürünlere genel bakış

Yatay ayaklı ve ayarlanabilir baskı milli dikey hızlı bağlama elemanı

Sipariş numarası	Ana gövde malzemesi	Delik düzeni	Açılma açısı Tutma kolu	Açılma açısı Kol	EI kuvveti FH N	Tutma kuvveti F1 N	Tutma kuvveti F2 N	Bağlama kuvveti F3 N	Bağlama kuvveti F4 N
K1257.011200	çelik	1	90°	170°	50	800	1200	500	700
K1257.023400	çelik	4	90°	170°	200	1400	3400	800	1800
K1257.111200	paslanmaz çelik	1	90°	170°	50	800	1200	500	700

Sipariş numarası	Ana gövde malzemesi	A	A1	A3	B	B1	B2	B3	B5	B6	C	C1	D	H	L	L1	L2	M
K1257.011200	çelik	13,5	26,2	-	15,9	25,4	9	5	2	34	12,7	7,9	4,4	36	57	30,8	12,7	M5x37
K1257.023400	çelik	39	64,3	31	38,1	62,7	18,3	10,3	3	70	33,3	19	7,9	91	131,8	67,5	28	M10x80
K1257.111200	paslanmaz çelik	13,5	26,2	-	15,9	25,4	9	5	2	34	12,7	7,9	4,4	36	57	30,8	12,7	M5x30