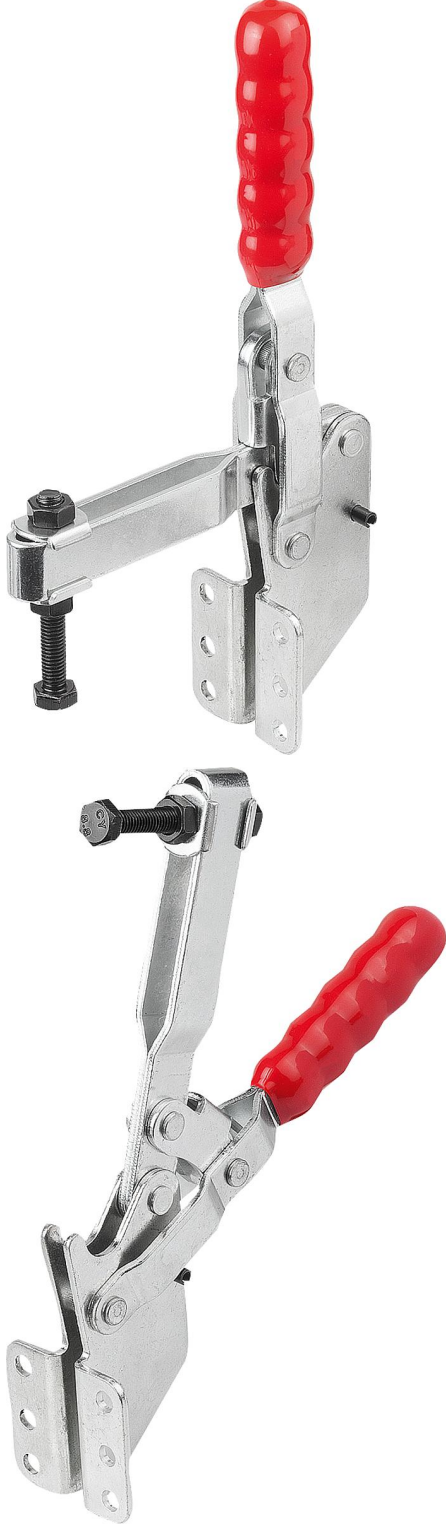


Açılı ayaklı ve ayarlanabilir baskı milli dikey hızlı bağlama elemanı

Ürün açıklaması/Ürün resimleri



Açıklama

Malzeme:
Çelik.

Model:
Çelik galvaniz kaplama.
Yağlara karşı dayanıklı plastik kol.

Bilgi:
K1259.01000 ve K1259.02000 modellerinde bir neopren baskı parçası da teslim edilir.

Aksesuar:

K0688
K0689
K0690
K0101
K1442
K0102
K0103
K1443
K0104
K0106
K1441

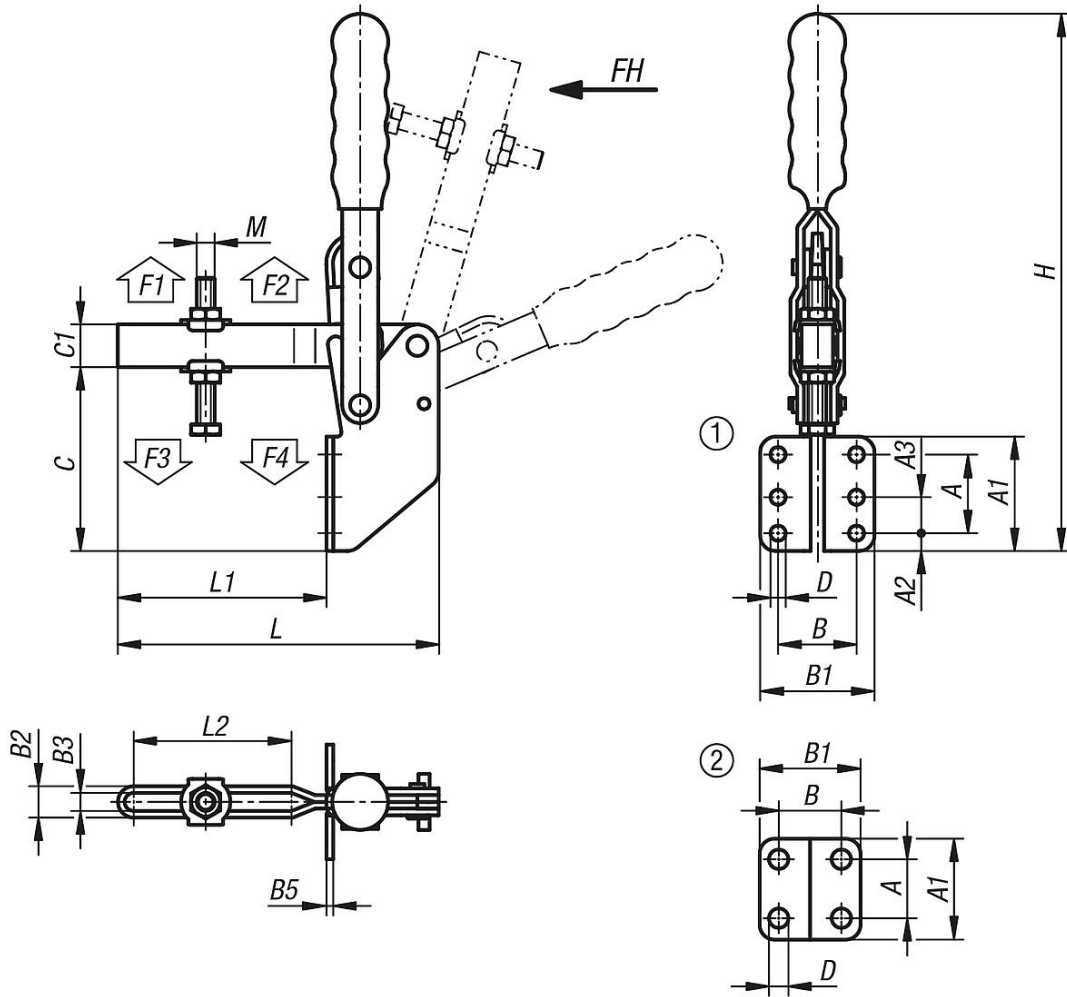
Açılı ayaklı ve ayarlanabilir baskı milli dikey hızlı bağlama elemanı

Ürün açıklaması/Ürün resimleri



Açılı ayaklı ve ayarlanabilir baskı milli dikey hızlı bağlama elemanı

Çizimler



Ürünlere genel bakış

Açılı ayaklı ve ayarlanabilir baskı milli dikey hızlı bağlama elemanı

Sipariş numarası	Delik düzeni	Açılma açısı Tutma kolu	Açılma açısı Kol	El kuvveti FH N	Tutma kuvveti F1 N	Tutma kuvveti F2 N	Bağlama kuvveti F3 N	Bağlama kuvveti F4 N
K1259.01000	2	96°	69°	50	700	1000	500	800
K1259.02000	2	108°	70°	100	1000	2000	900	1300
K1259.03600	1	106°	67°	100	1800	3600	900	1800

Sipariş numarası	A	A1	A2	A3	B	B1	B2	B3	B5	C	C1	D	H	L	L1	L2	M
K1259.01000	14	29	-	-	17,5	28	10	5	2,5	44	10	4,9	121	67	31	26	M5x35
K1259.02000	19	35	-	-	26	42	11	6	3	64	13	5,5	170	79	35	29,5	M6x50
K1259.03600	35	51	8	16	35	51	14,8	8,8	3	82	19	6,8	244	143	93	70	M8x60