

Askı bağlama elemanı dikey, karşı tutucu

Ürün açıklaması/Ürün resimleri



Açıklama

Malzeme:

Çelik veya paslanmaz çelik.

Model:

Çelik galvaniz kaplama.

Kaplamasız paslanmaz çelik.

Yağlara karşı dayanıklı plastik kol.

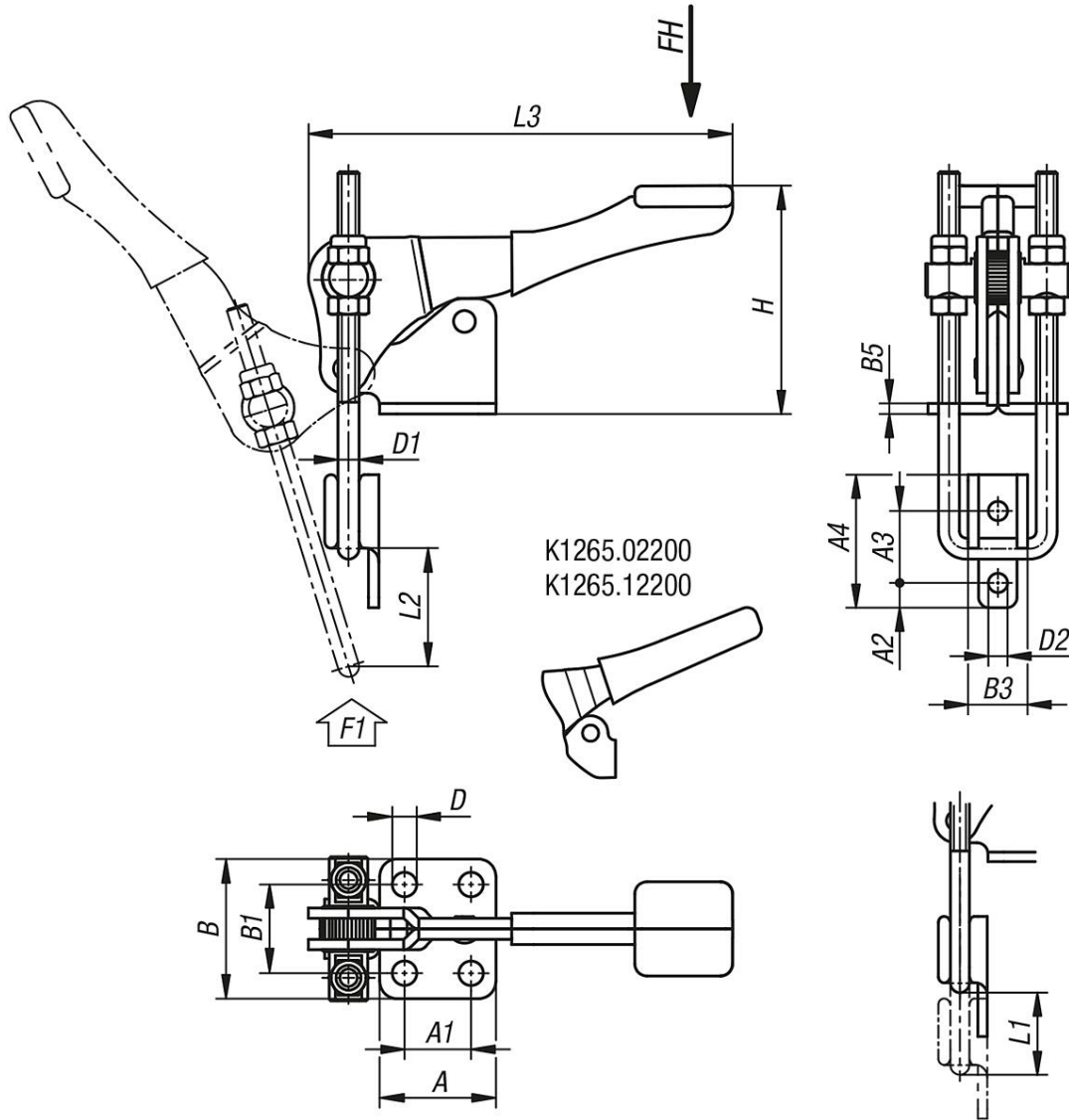
Bilgi:

Askı bağlama elemanları özellikle kapakları ve klapeleri hızlı bir şekilde kapatmak ve sabitlemek için uygundur.

Ayar yolu, kapatma askısında her bir model için özel olarak ayarlanabilir.

Askı bağlama elemanı dikey, karşı tutucu

Çizimler



Ürünlere genel bakış

Askı bağlama elemanı, dikey, karşı tutucu

Sipariş numarası	Ana gövde malzemesi	El kuvveti FH N	Çekme kuvveti F1 N	A	A1	A2	A3	A4	B	B1	B3	B5	D	D1	D2	H	L1	Bağlama yolu L2	L3
K1265.02200	çelik	100	2200	26	13	4	14,3	25,4	35	22	13,5	2	5,3	4	4,4	55	12,2	38	81
K1265.04500	çelik	150	4500	33,3	19,1	7,1	20,6	38,1	40	25,4	17	3	7,1	6	5,6	65,4	20,3	50	121,5
K1265.07000	çelik	200	9000	47,6	31,8	9,5	27	54	53	36,5	30	4	8,7	8	8,7	85,5	29,4	63	132,4
K1265.12200	paslanmaz çelik	100	2200	26	13	4	14,3	25,4	35	22	13,5	2	5,3	4	4,4	55	12,2	38	81
K1265.14500	paslanmaz çelik	150	4500	33,3	19,1	7,1	20,6	38,1	40	25,4	17	3	7,1	6	5,6	65,4	20,3	50	121,5
K1265.17000	paslanmaz çelik	200	9000	47,6	31,8	9,5	27	54	53	36,5	30	4	8,7	8	8,7	92	29,4	63	132,4