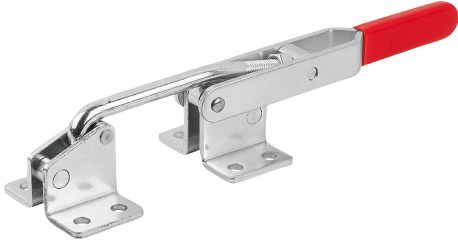


## Kancalı bağlama elemanı yatay, karşı tutucu

Ürün açıklaması/Ürün resimleri



### Açıklama

**Malzeme:**

Çelik veya paslanmaz çelik.

**Model:**

Çelik galvaniz kaplama.

Kaplamasız paslanmaz çelik.

Yağlara karşı dayanıklı plastik kol.

**Bilgi:**

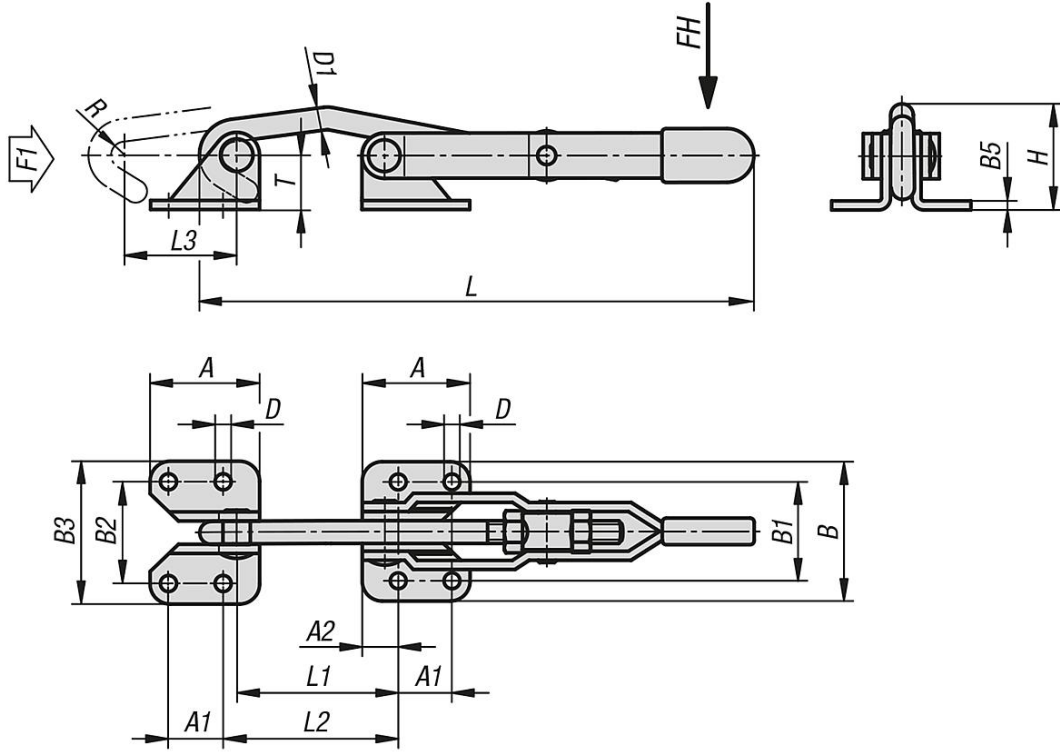
Kancalı bağlama elemanları özellikle kapakları ve klapeleri hızlı bir şekilde kapatmak ve sabitlemek için uygundur.

Ayar yolu, kapatma kancasında her bir model için özel olarak ayarlanabilir.

Ayar yolu: 0 - 5 mm.

## Kancalı bağlama elemanı yatay, karşı tutucu

### Çizimler



### Ürünlere genel bakış

#### Kancalı bağlama elemanı, yatay, karşı tutucu

Sipariş numarası	Ana gövde malzemesi	EI kuvveti FH N	Çekme kuvveti F1 N	A	A1	A2	B	B1	B2	B3	B5	D	D1	H	L	L1	L2	Bağlama yolu L3	R	T
K1270.02500	çelik	150	2500	38,1	19	12,7	49,2	34,9	36,8	51,1	3	5,6	8	36,5	212	71,1	73,8	100	4,9	16,9
K1270.04000	çelik	150	4000	47,6	31,8	7,9	65,7	49,2	49,2	65,7	4	8,7	9,5	57,4	287,5	86,9	82,1	133,8	7	33
K1270.05000	çelik	200	5000	54	28,6	12,7	85,7	60,3	60,3	85,7	5	10,3	12,7	67	337,5	90,4	91,9	153	8	42,6
K1270.12500	paslanmaz çelik	150	2500	38,1	19	12,7	49,2	34,9	36,8	51,1	3	5,6	8	36,5	212	71,1	73,8	100	4,9	16,9