

Hızlı bağlama elemanı yatay, dikey ayaklı ve komple tutma kolu

Ürün açıklaması/Ürün resimleri



Açıklama

Malzeme:

Çelik.

Model:

Çelik galvaniz kaplama.

Yağlara karşı dayanıklı plastik kol.

Bilgi:

Mil kelepçesi, kaynak yapılabilir.

Aksesuar:

K0688

K0689

K0690

K0101

K1442

K0102

K0103

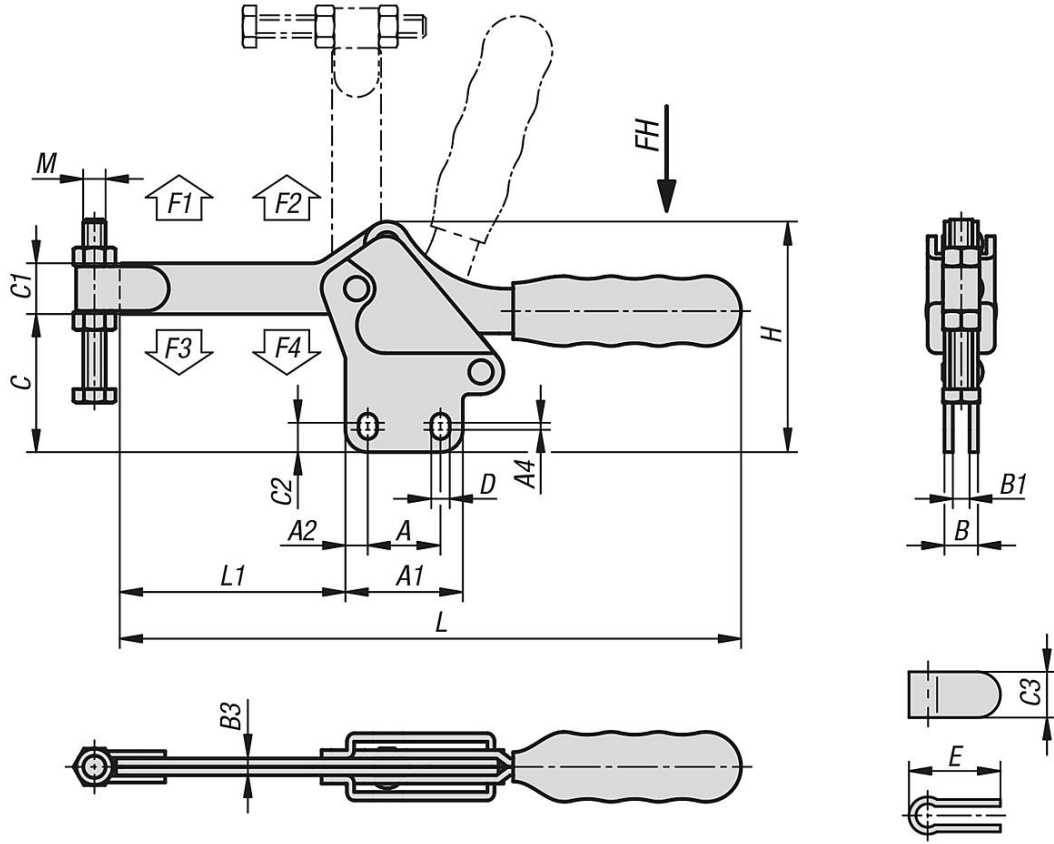
K1443

K0104

K0106

Hızlı bağlama elemanı yatay, dikey ayaklı ve komple tutma kolu

Çizimler



Ürünlere genel bakış

Hızlı bağlama elemanı, yatay, dikey ayaklı ve komple tutma kolu

Sipariş numarası	Açılma açısı Tutma kolu	Açılma açısı Kol	El kuvveti FH N	Tutma kuvveti F1 N	Tutma kuvveti F2 N	Bağlama kuvveti F3 N	Bağlama kuvveti F4 N
K1433.03400	90°	72°	200	1400	3400	800	1900
K1433.05400	94°	76°	250	2400	5400	1100	3000

Sipariş numarası	A	A1	A2	A4	B	B1	B3	C	C1	C2	C3	D	E	H	L	L1	M
K1433.03400	26	42	8	2,5	12	6	6	49,7	17,5	10,5	16	6,6	31	82,5	224	82	M8x60
K1433.05400	41,2	59	9	2	16	8	8	63,8	23	10	20	8,7	40	109	280	111	M10x80