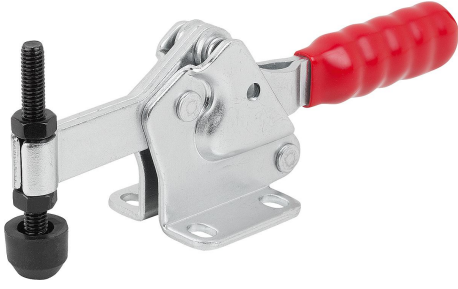


Hızlı bağlama elemanı yatay, yatay ayaklı ve sabit baskı milli

Ürün açıklaması/Ürün resimleri



Açıklama

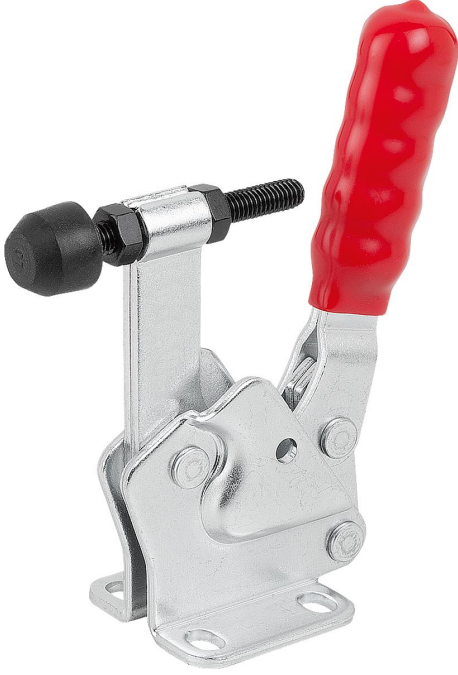
Malzeme:
Çelik.

Model:
galvaniz kaplama ve pasifleştirilmiş.
Baskı mili ve somunlar fosfat kaplama.
Yağlara karşı dayanıklı plastik kol.

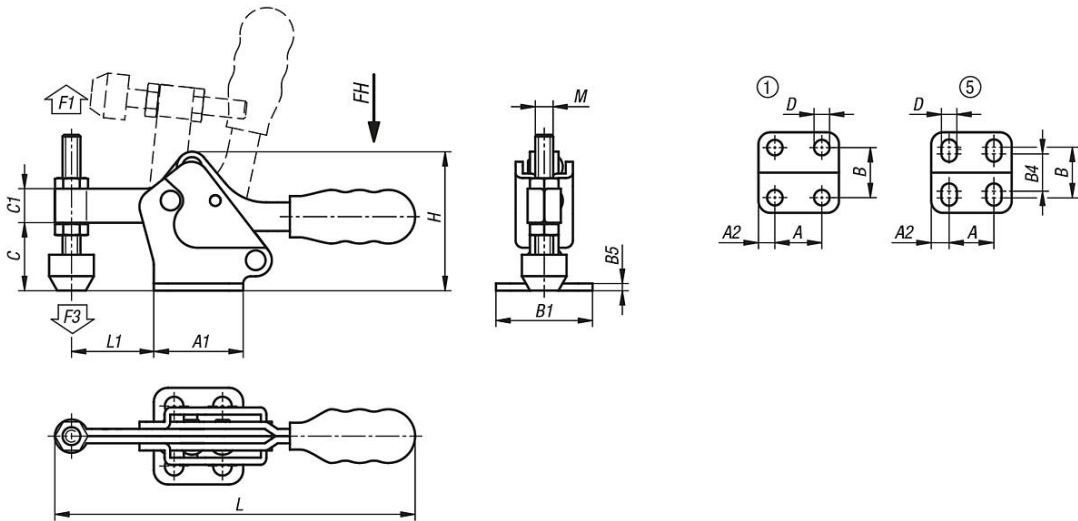
Bilgi:
Neopren baskı parçalı baskı mili.

Aksesuar:

K0688
K0689
K0101
K1442
K0102
K0103
K1443
K0104
K0106
K1431



Çizimler



Ürünlere genel bakış

Hızlı bağlama elemanı, yatay, yatay ayaklı ve sabit baskı milli

Hızlı bağlama elemanı yatay, yatay ayaklı ve sabit baskı milli

Ürünlere genel bakış

Sipariş numarası	Delik düzeni	Açılma açısı Tutma kolu	Açılma açısı Kol	El kuvveti FH N	Tutma kuvveti F1 N	Bağlama kuvveti F3 N
K1434.00700	1	96°	78°	50	700	300
K1434.01400	5	93°	76°	150	1400	600

Sipariş numarası	A	A1	A2	B	B1	B4	B5	C	C1	D	H	L	L1	M
K1434.00700	13,5	25	5,7	16,8	27	-	2	19	9,5	5,2	38,8	101	23	M5x35
K1434.01400	26	38	6	28	40	22	2,5	25	14	5,5	53	156	38	M6x50