

## Hızlı bağlama elemanı dikey, açılı ayaklı ve sabit baskı milli

Ürün açıklaması/Ürün resimleri



### Açıklama

**Malzeme:**

Çelik.

**Model:**

galvaniz kaplama ve pasifleştirilmiş.  
Baskı mili ve somunlar fosfat kaplama.  
Yağlara karşı dayanıklı plastik kol.

**Bilgi:**

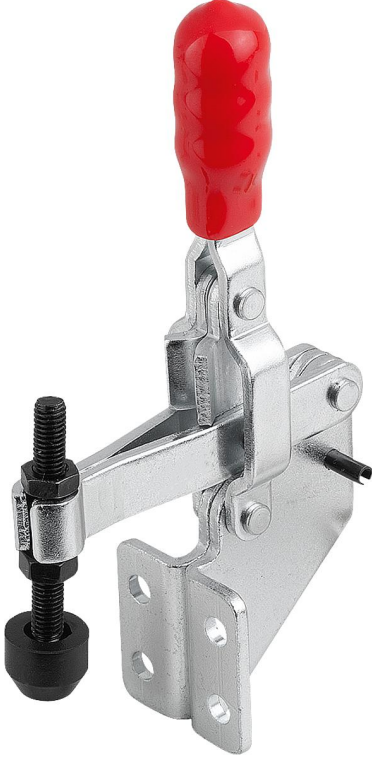
K1436.00800 ve K1436.01600 modellerinde bir neopren baskı parçası da teslim edilir.

**Aksesuar:**

K0688  
K0689  
K0690  
K0101  
K1442  
K0102  
K0103  
K1443  
K0104  
K0106

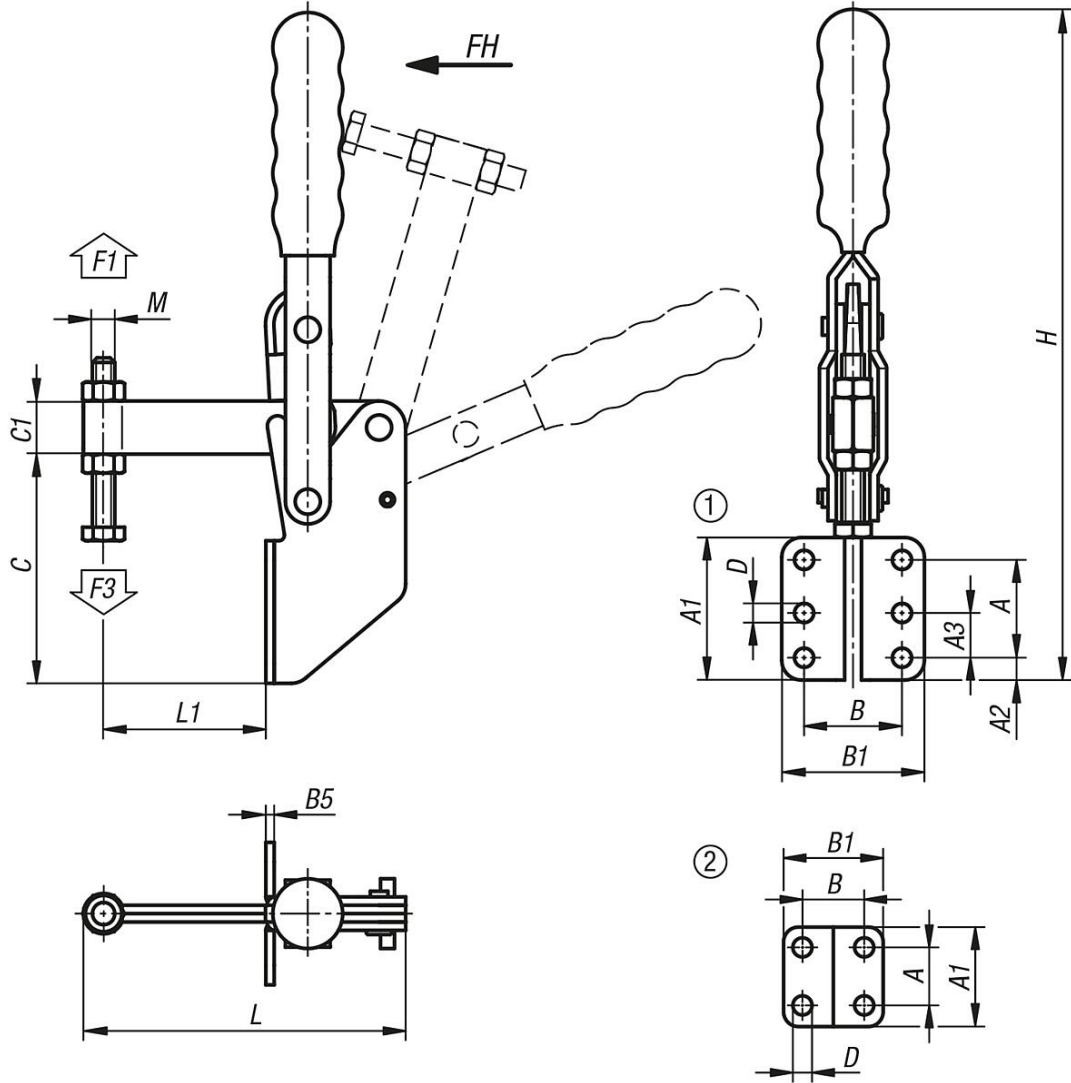
**Hızlı bağlama elemanı dikey, açılı ayaklı ve sabit baskı milli**Ürün açıklaması/Ürün resimleri

---



## Hızlı bağlama elemanı dikey, açılı ayaklı ve sabit baskı milli

### Çizimler



### Ürünler genel bakış

#### Hızlı bağlama elemanı, dikey, açılı ayaklı ve sabit baskı milli

Sipariş numarası	Delik düzeni	Açılma açısı Tutma kolu	Açılma açısı Kol	El kuvveti FH N	Tutma kuvveti F1 N	Bağlama kuvveti F3 N
K1436.00800	2	96°	69°	50	800	600
K1436.01600	2	108°	70°	100	1600	1100
K1436.03000	1	106°	67°	100	3000	1100

Sipariş numarası	A	A1	A2	A3	B	B1	B5	C	C1	D	H	L	L1	M
K1436.00800	14	29	-	-	17,5	28	2,5	44	10	4,9	121	65,65	24,5	M5x35
K1436.01600	19	35	-	-	26	42	3	64	13	5,5	170	75,7	26	M6x50
K1436.03000	35	51	8	16	35	51	3	82	19	6,8	244	115,3	58	M8x60

