

## Hızlı bağlama elemanı dikey, açılı ayaklı ve komple tutma kolu

Ürün açıklaması/Ürün resimleri



### Açıklama

**Malzeme:**

Çelik.

**Model:**

Çelik galvaniz kaplama.

Yağlara karşı dayanıklı plastik kol.

**Bilgi:**

Mil kelepçesi, kaynak yapılabilir.

**Aksesuar:**

K0688

K0689

K0690

K0101

K1442

K0102

K0103

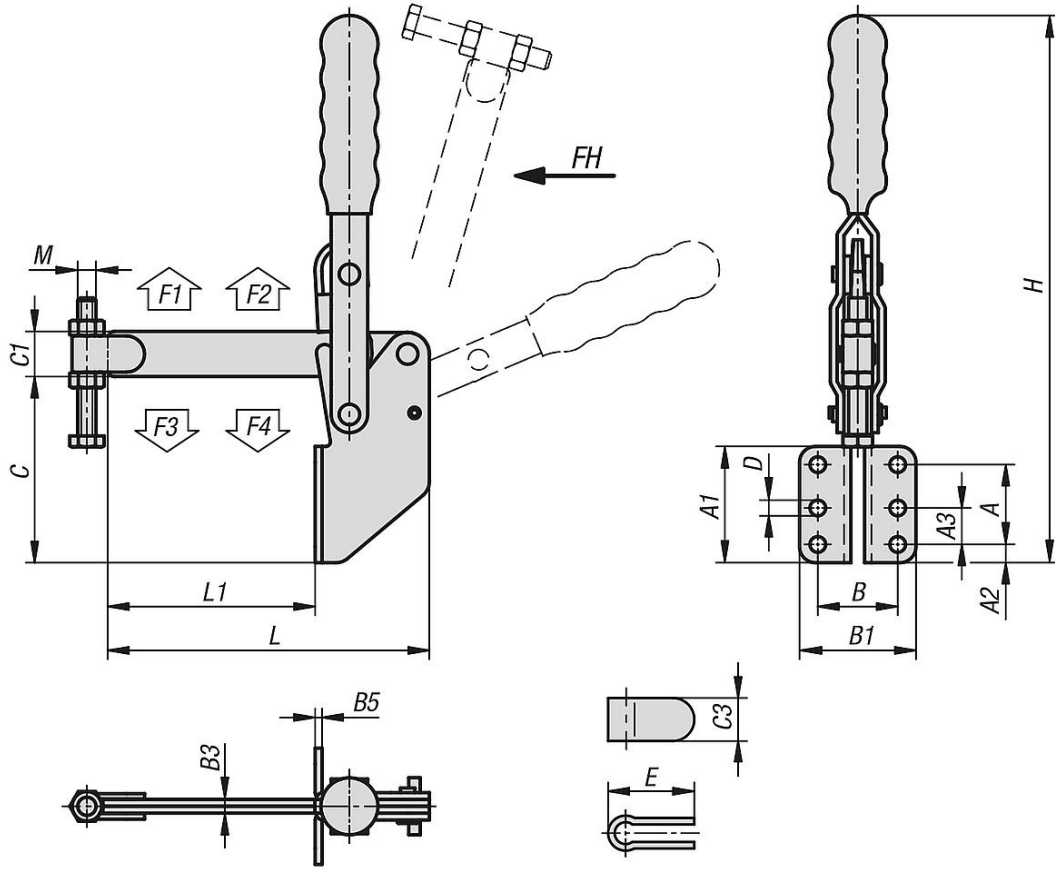
K1443

K0104

K0106

## Hızlı bağlama elemanı dikey, açılı ayaklı ve komple tutma kolu

### Çizimler



### Ürünlere genel bakış

#### Hızlı bağlama elemanı, dikey, açılı ayaklı ve komple tutma kolu

Sipariş numarası	Açılma açısı Tutma kolu	Açılma açısı Kol	El kuvveti FH N	Tutma kuvveti F1 N	Tutma kuvveti F2 N	Bağlama kuvveti F3 N	Bağlama kuvveti F4 N
K1437.03600	106°	67°	100	2000	3600	900	1800

Sipariş numarası	A	A1	A2	A3	B	B1	B3	B5	C	C1	C3	D	E	H	L	L1	M
K1437.03600	35	51	8	16	35	51	6	3	82	19	16	6,8	31	244	143	93	M8x60