

Çekici bağlama elemanı

Ürün açıklaması/Ürün resimleri

Açıklama

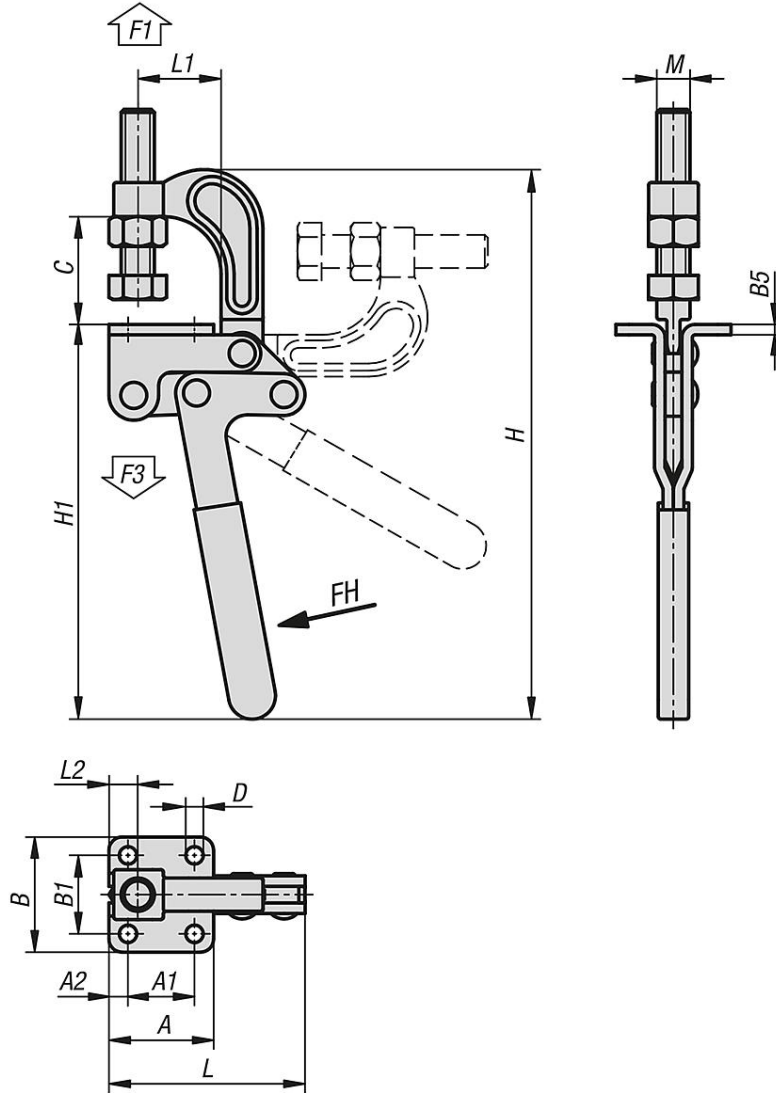
Bilgi:

Çekici bağlama elemanı, örneğin sabitleme için yana doğru az alanın olduğu uygulama durumları için uygundur. Bu durumda çekici bağlama elemanının destek braketleri alttan ilgili tutucu plakaya sabitlenir.



Çekici bağlama elemanı

Çizimler



Ürünler genel bakış

Çekici bağlama elemanı

Sipariş numarası	Ana gövde malzemesi	Açılma açısı Tutma kolu	Açılma açısı Kol	El kuvveti FH N	Tutma kuvveti F1 N	Bağlama kuvveti F3 N
K1439.03400	çelik	90°	50°	250	3400	1100
K1439.13000	paslanmaz çelik	90°	50°	200	3000	1000

Sipariş numarası	Ana gövde malzemesi	A	A1	A2	B	B1	B5	C	D	H	H1	L	L1	L2	M
K1439.03400	çelik	40	25,4	7,3	44	30	4	41,2	6,7	210	153	74,6	31,8	14	1/2-13x2,5
K1439.13000	paslanmaz çelik	40	25,4	7,3	44	30	4	41,2	6,7	210	153	74,6	31,8	14	1/2-13x2,5