

İtme-çekme tipi bağlama elemanı konsolsuz

Ürün açıklaması/Ürün resimleri



Açıklama

Malzeme:

Çelik.

Model:

galvaniz kaplama ve pasifleştirilmiş.

İtme-çekme çubuğu, kılavuz gövde ve baskı civatası fosfat kaplama.

Yağlara karşı dayanıklı plastik kol.

Bilgi:

Bağlama elemanları kapalı ve açık kol pozisyonunda kilitler. Bu nedenle hem itme hem de çekme kullanım şeklinde kullanılabilir.

Teslimat kapsamında yer alan tespitleme somunu ile bağlama elemanları ayrıca istenen her konumda monte edilebilir.

Aksesuar:

K0101

K1442

K0102

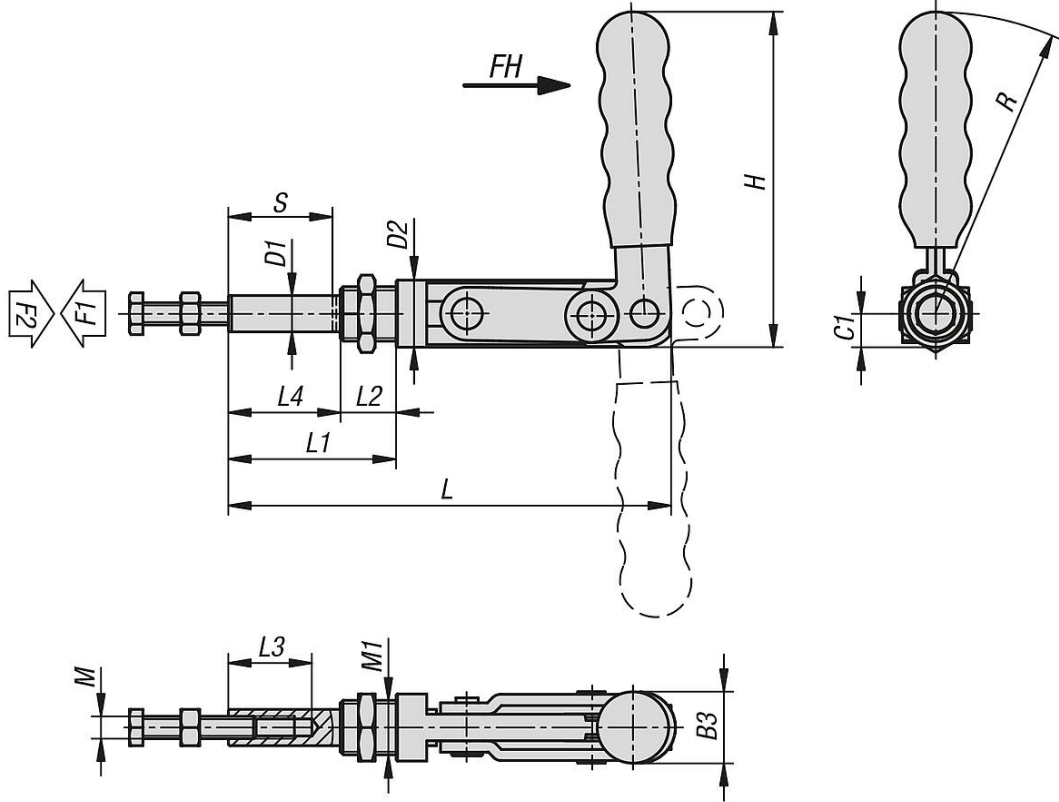
K0103

K1443

K0106

İtme-çekme tipi bağlama elemanı konsolsuz

Çizimler



Ürünlere genel bakış

İtme-çekme tipi bağlama elemanı, konsolsuz

Sipariş numarası	Açılma açısı Kol	El kuvveti FH N	Bağlama kuvveti F1 N	Tutma kuvveti F2 N
K1440.03500	185°	100	1400	3500
K1440.05500	185°	140	1500	5500
K1440.07500	185°	160	1600	7500

Sipariş numarası	B3	C1	D1	D2	H	L	L1	L2	L3	L4	M	M1	R	Strok S
K1440.03500	24	9,5	10	19	104,5	126,4	52	16	18	36	M6x25	M16x1,5	95	31
K1440.05500	25,6	12	13	24	120,5	158,5	60	20	30	40	M8x40	M20x1,5	108,5	38
K1440.07500	29	14,3	16	28,6	146,3	234,9	92,8	23	40	69,8	M10x50	M24x1,5	132	67